

MultiProjector

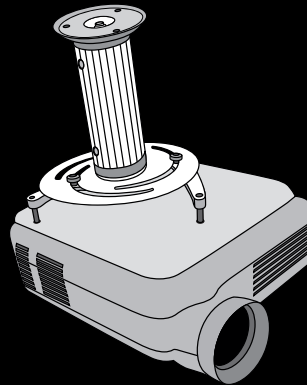
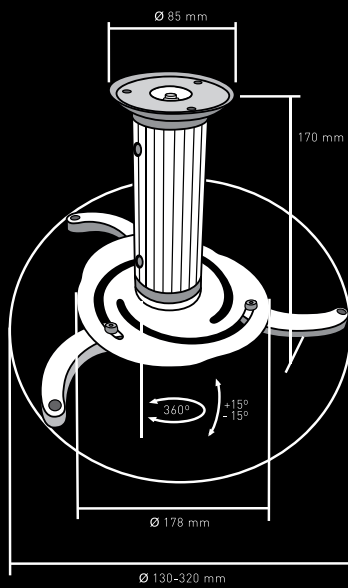
Soporte para Proyectores

MUY FÁCIL INSTALACIÓN

Referencia: **AC0527E**



ESPECIFICACIONES TÉCNICAS



10kg / 22lbs
 Color / Couleur / Colour: Plata / Argent / Silver

DOS TUBOS DE EXTENSIÓN
DUE TUBE D'EXTENSION
TWO EXTENSION PIPES
 (1 x 15 cm.) + (1 x 8 cm.)

EMBALAJE

EAN: 8413173233229

UNIDADES EMBALAJE **8**

