

LUNIX 2

Soporte orientable e inclinable para TV



CARACTERÍSTICAS DESTACADAS

43"
MAX

MAX
25KG

43"
17"


VESA
max
200x200

ESPECIFICACIONES TÉCNICAS

- Dos articulaciones (ejes de 180°) y el brazo extensible (hasta 194 mm) facilitan la orientación del televisor.
- Inclinable (desde -5° hasta +15°)
- Fabricado en acero laminado en frío para garantizar calidad y seguridad.
- Proceso de pintura especial de alta protección y respetuoso con el medioambiente.

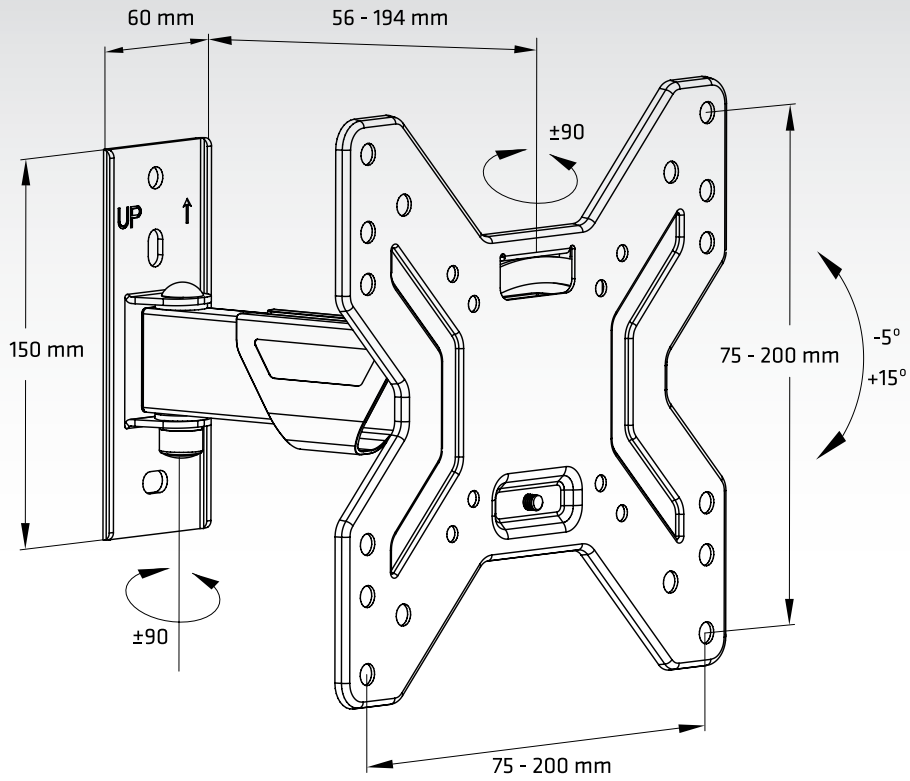
Opciones VESA:

200x200, 75x75, 100x100

UNIDADES DE EMBALAJE: **10** 



DETALLES TÉCNICOS



EMBALAJE



Medidas Embalaje:
282 x 267 x 72 mm