

LUNIX 3
Soporte orientable e inclinable para TV



CARACTERÍSTICAS DESTACADAS

43"
MAX

MAX
25KG

43"
17"

VESA
max
200x200

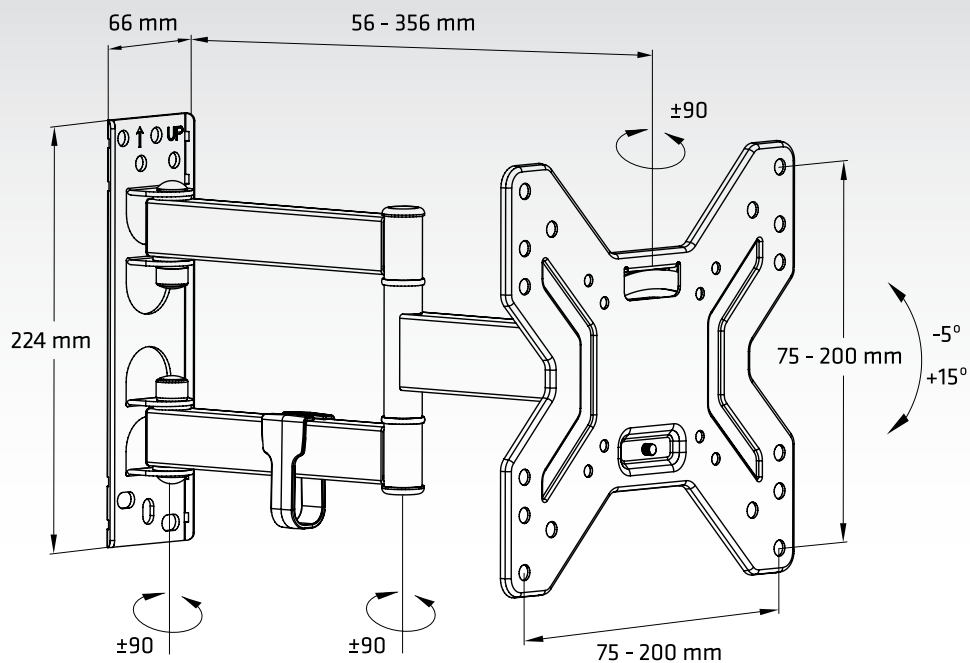
ESPECIFICACIONES TÉCNICAS

- Tres articulaciones (ejes de 180°) y el brazo extensible (hasta 356 mm) facilitan la orientación del televisor.
- Inclinable (desde -5° hasta +15°)
- Fabricado en acero laminado en frío para garantizar calidad y seguridad.
- Proceso de pintura especial de alta protección y respetuoso con el medioambiente.
- Incluye una brida para fijar los cables de antena y de alimentación.

Opciones VESA:
200x200, 75x75, 100x100



DETALLES TÉCNICOS



EMBALAJE



Medidas Embalaje:
282 x 267 x 72 mm