

LUNIX L

Soporte Orientable e Inclinable para TV



CARACTERÍSTICAS DESTACADAS

65"
MAX

MAX
30KG

65"
26"

VESA
max
400x400

ESPECIFICACIONES TÉCNICAS

- Los tres ejes de articulación y la distancia de hasta 368 mm de la pared permiten un muy amplio margen de orientación del televisor.
- Distancia de la pared al TV ajustable (desde 71 hasta 368 mm).
- Inclinable (desde -5° hasta +15°).
- Incorpora un innovador sistema de nivelación final (+3°/-3°) independiente de la fijación a pared.
- Fabricado en acero laminado en frío para garantizar calidad y seguridad.
- Proceso de pintura especial de alta protección y respetuoso con el medioambiente.
- Nivel de burbuja integrado para facilitar la tarea de instalación.
- Incluye una brida para fijar los cables de antena y de alimentación.

Opciones VESA:

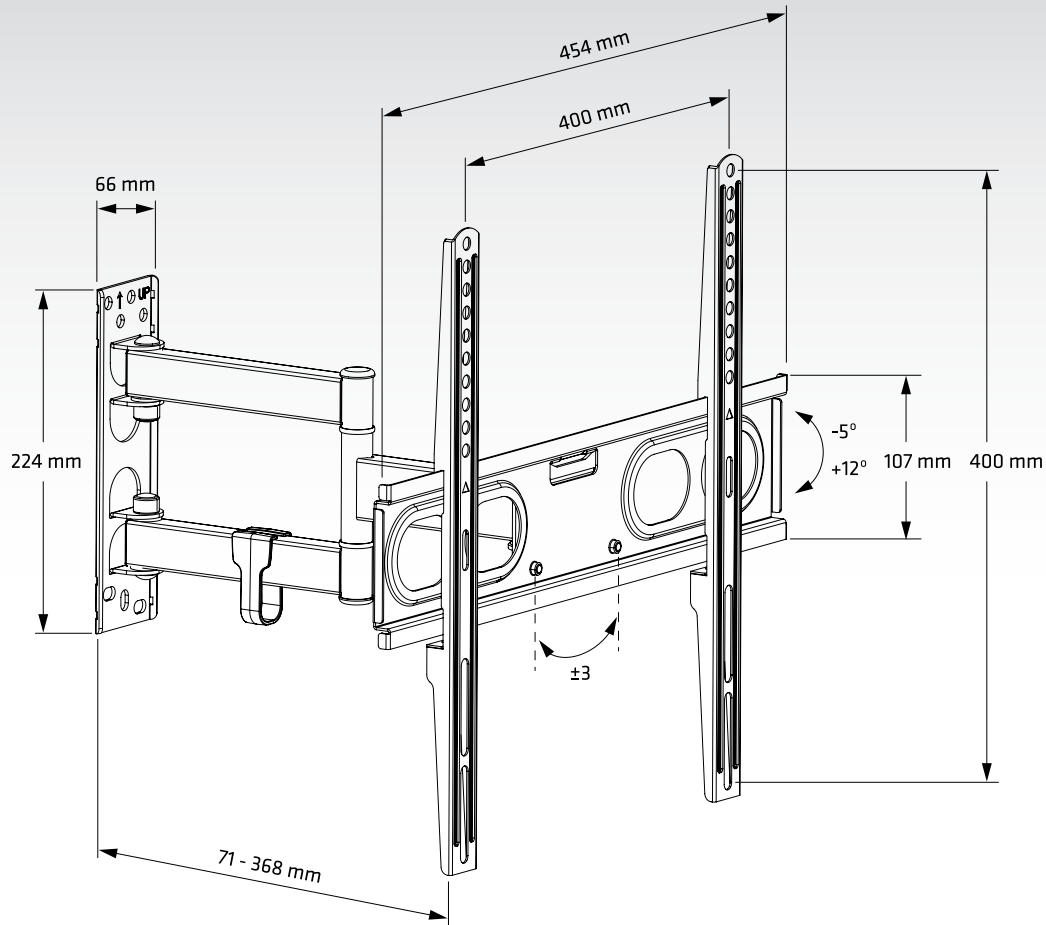
400x400, 100x100, 200x200, 300x200, 300x300, 400x300, 200x400

UNIDADES
DE EMBALAJE:

5



DETALLES TÉCNICOS



EMBALAJE



Medidas Embalaje:
512 x 237 x 78 mm