

LUNIX XL

Soporte Orientable e Inclinable para TV



**DOBLE
BRAZO**

**Nivelación
+3°-3°**

CARACTERÍSTICAS DESTACADAS

**65"
MAX**

**MAX
30KG**

**65"
26"**

**VESA
max
400x400**

ESPECIFICACIONES TÉCNICAS

- Tres ejes de articulación permiten orientar el televisor hasta colocarlo perpendicular a la pared (a expensas de la amplitud de la pantalla).
- Permite ajustar la distancia del TV a la pared (desde 68 hasta 340 mm).
- Inclinable (desde -5° hasta +15°).
- Incorpora un innovador sistema de nivelación final (+3°/-3°) independiente de la fijación a pared.
- Fabricado en acero laminado en frío para garantizar calidad y seguridad.
- Proceso de pintura especial de alta protección y respetuoso con el medioambiente.
- Nivel de burbuja integrado para facilitar la tarea de instalación.
- Incluye una brida para fijar los cables de antena y de alimentación.

Opciones VESA:

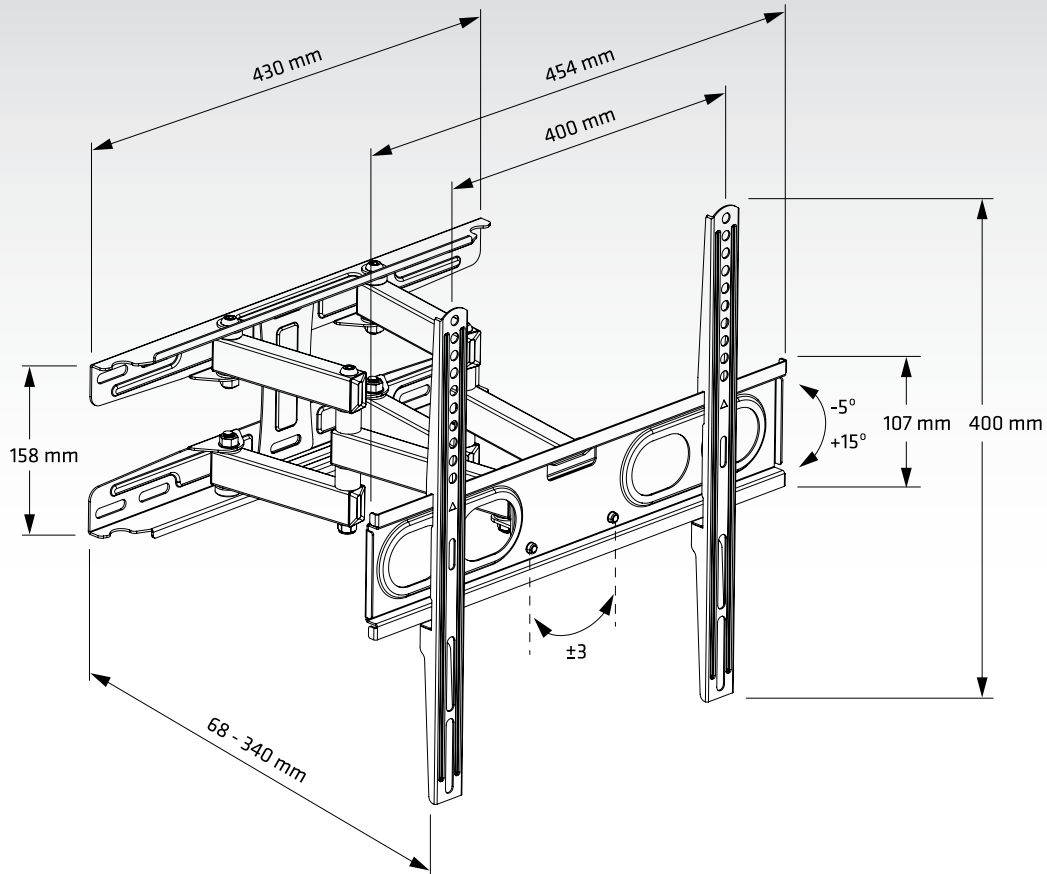
400x400, 100x100, 200x200, 300x200, 300x300, 400x300, 200x400

UNIDADES
DE EMBALAJE:

4



DETALLES TÉCNICOS



EMBALAJE



Medidas Embalaje:
527 x 167 x 83 mm