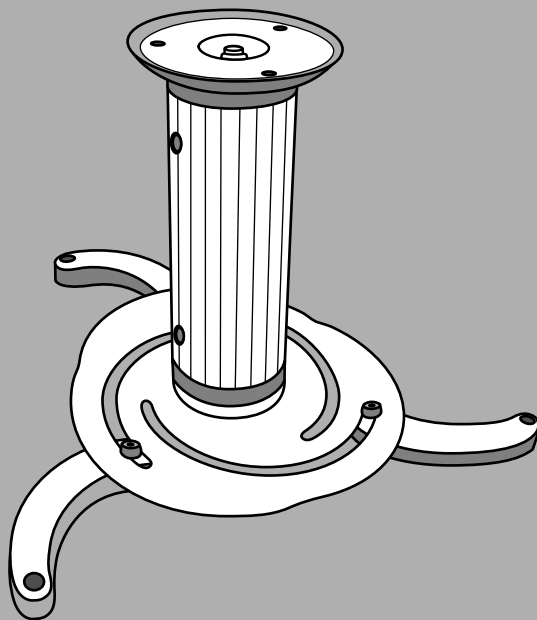


**SOPORTE DE PROYECTOR MÓVIL**  
**SUPPORT MOBILE DE PROJECTEUR**  
**MOBILE PROJECTOR-SUPPORT**



**MANUAL DE USUARIO**

**MANUEL D'UTILISATION**

**USER MANUAL**

**AC0527E**

**T BOSTON**

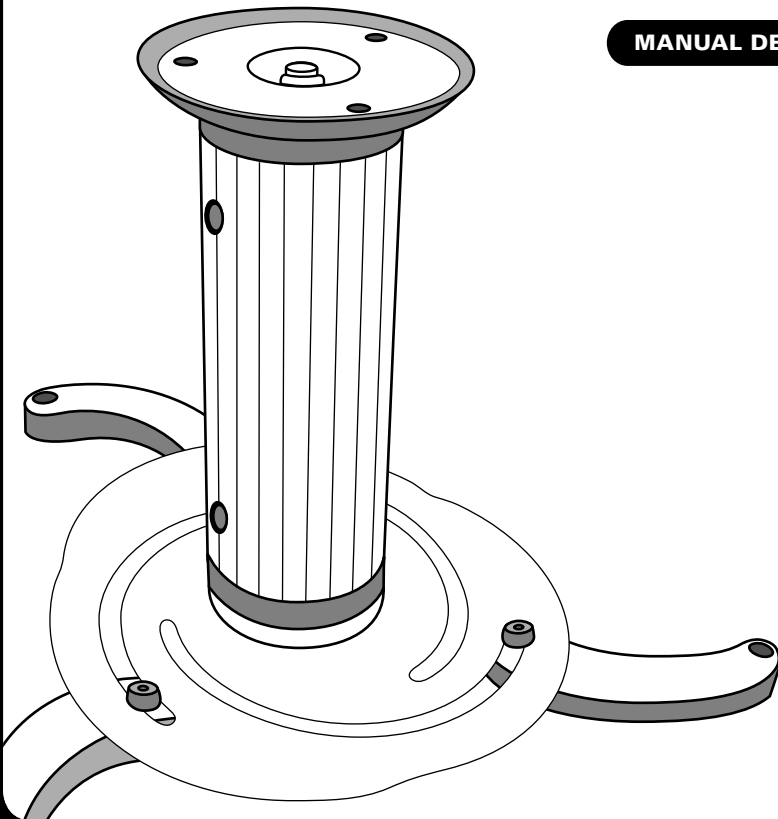
**CE**



ESPAÑOL

## SOPORTE DE PROYECTOR MÓVIL

MANUAL DE USUARIO

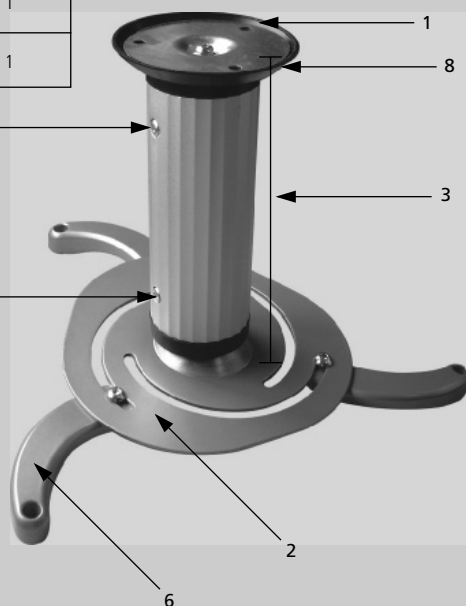
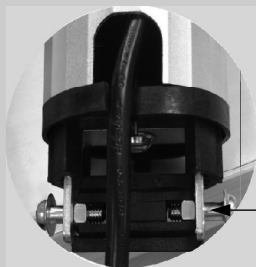


## Partes del Soporte de Proyector

Partes	Imagen	Unidades en caja
1. Platina de fijación en techo		1
2. Platina de fijación del proyector		1
3. Tubo de extensión		1 x 15 cm
4. Tubo de extensión		1 x 8 cm
5. Conector doble		-
6. Patas de fijación		3
7. Kit de hardware		1
8. Junta de goma		1
9. Manual de instrucciones		1

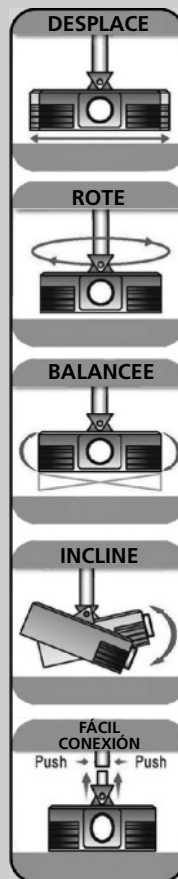
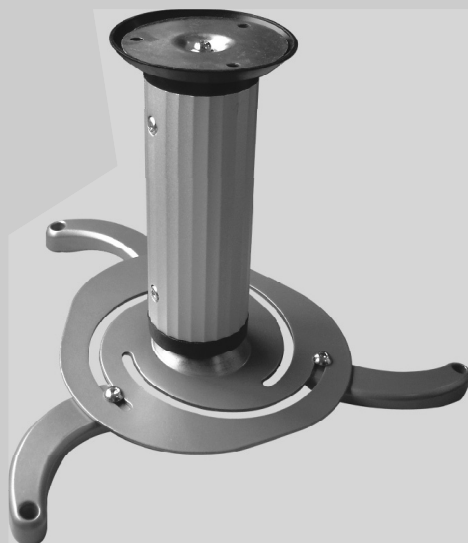
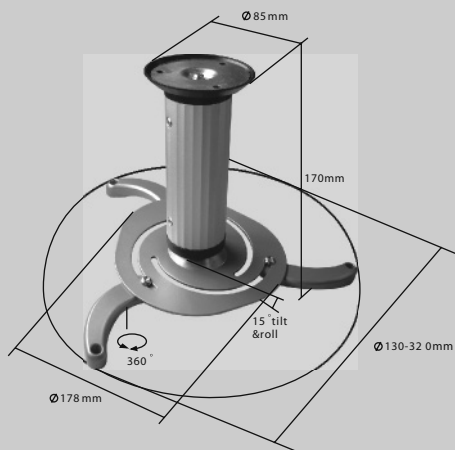
Presione para desbloquear

Desenrosque el tornillo para máxima seguridad



# Manual de Instrucciones

## Soporte de techo universal para proyector



## Instrucciones de montaje



- Ajuste las patas de fijación al proyector con un destornillador del tipo M3, M4 o M5 (no enrosque los tornillos completamente)



- Regule la altura de los tornillos con el fin de tener las patas a la misma altura.



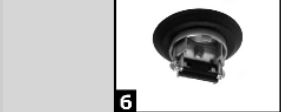
- Colocar las patas en convergencia hacia el centro para fijar la platina con ayuda de las tuercas.



- Aprete los tornillos.

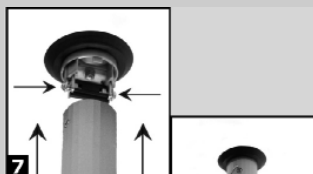


- Fije la platina de fijación al techo.



- Coloque la arandela de goma sobre la platina.

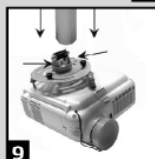
## Instrucciones de montaje



7



8



9



10



11



12

- Fije el tubo de extensión a la platina de fijación apretando los dos tornillos al mismo tiempo.

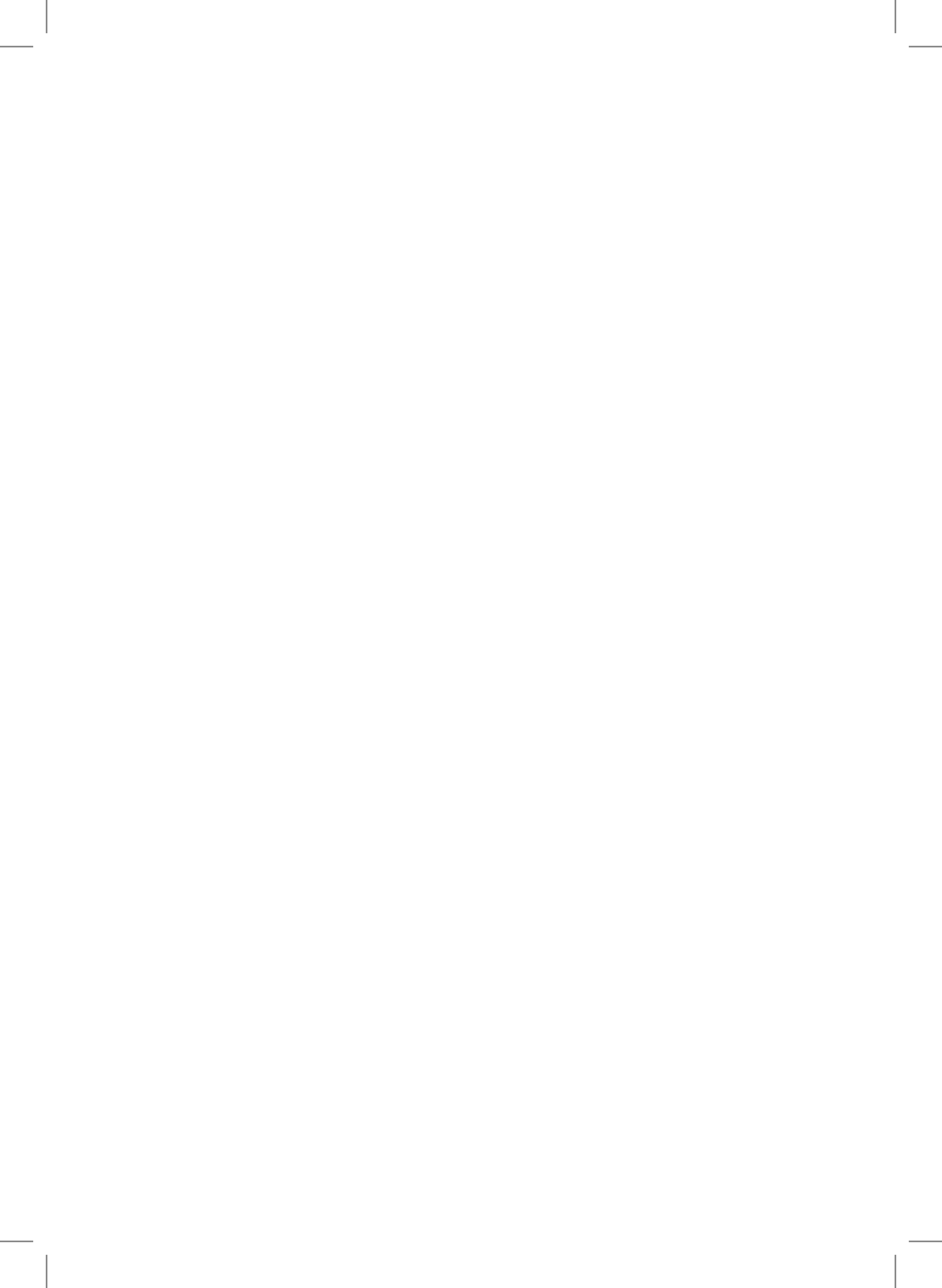
- Desenrosque los tornillos hacia fuera para máxima seguridad.

- Fije la platina del proyector al tubo de extensión apretando los dos tornillos al mismo tiempo.

- Desenrosque los tornillos hacia fuera para máxima seguridad.

- Regule la fijación jugando sobre el pivote de la parte central.

- Los cables van escondidos dentro de los tubos.

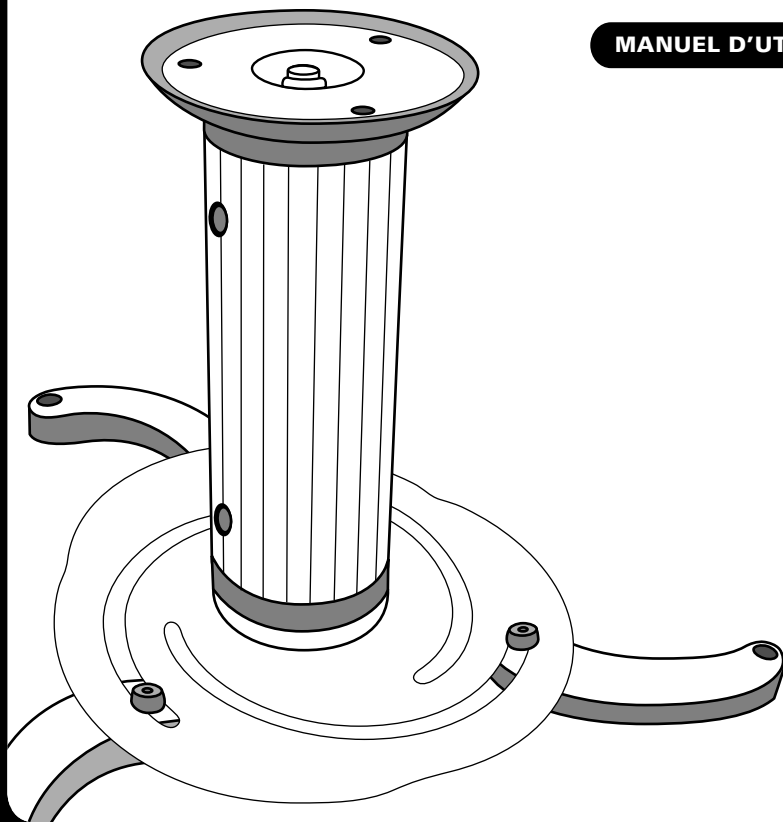










FRANÇAIS

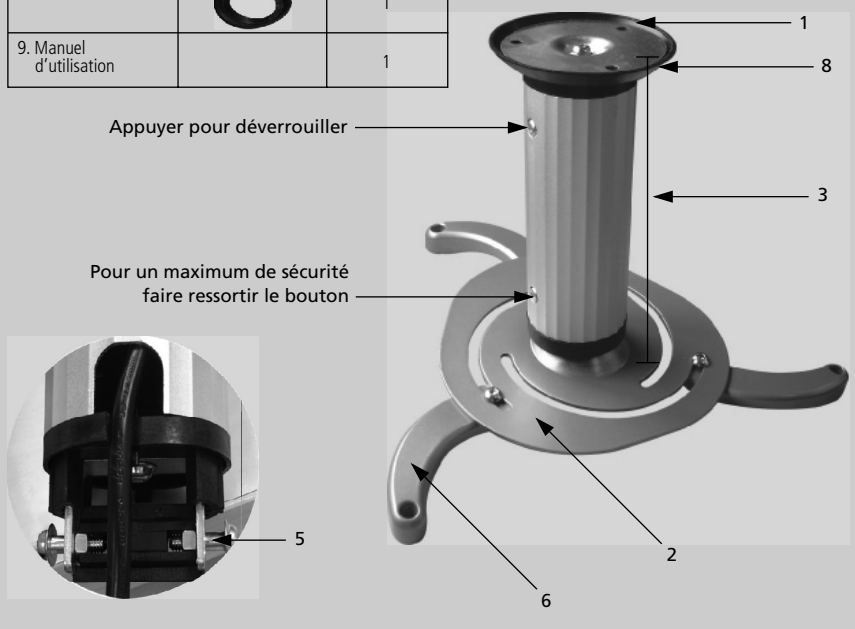
## SUPPORT MOBILE DE PROJECTEUR

MANUEL D'UTILISATION



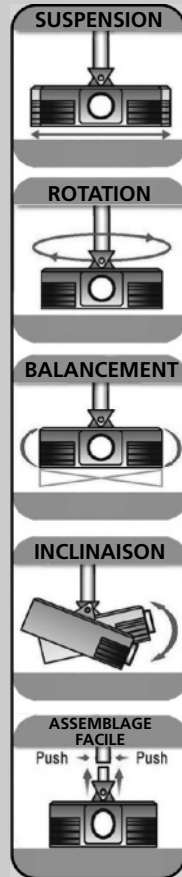
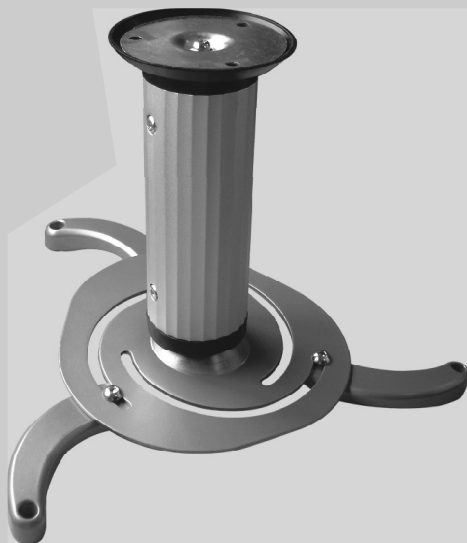
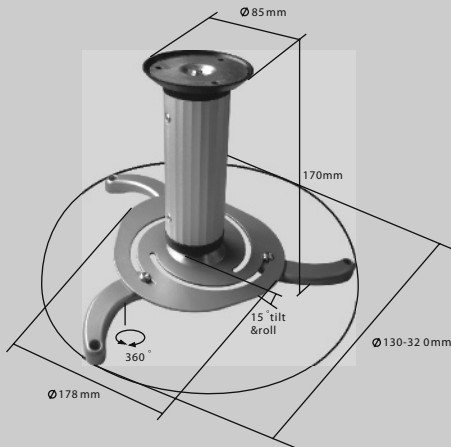
## Ensemble des Pièces

Pièces	Photo	Qté
1. Fixation plafond		1
2. Fixation projecteur		1
3. Tube d'extension		1 x 15 cm
4. Tube d'extension		1 x 8 cm
5. Manchon d'assemblage		-
6. Pattes pour projecteur		3
7. Kit de visserie		1
8. Cache		1
9. Manuel d'utilisation		1



# Mode d'Emploi

## Support Universelle pour Vidéo Projecteur



## Instructions de montage



- Assemblez les pattes sur le projecteur à l'aide des vis M3, M4 ou M5 ( ne pas serrer complètement).



- Réglez la hauteur des vis afin d'avoir les pattes à la même hauteur.



- Positionner les pattes en convergence vers le centre pour fixer la platine à l'aide des écrous.



- Serrez les vis.

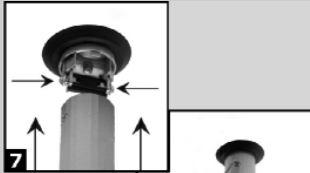


- Fixez la platine au plafond.



- Positionnez le cache.

## Instructions de montage



- Assemblez le tube à la platine du plafond en appuyant simultanément sur les deux boutons.

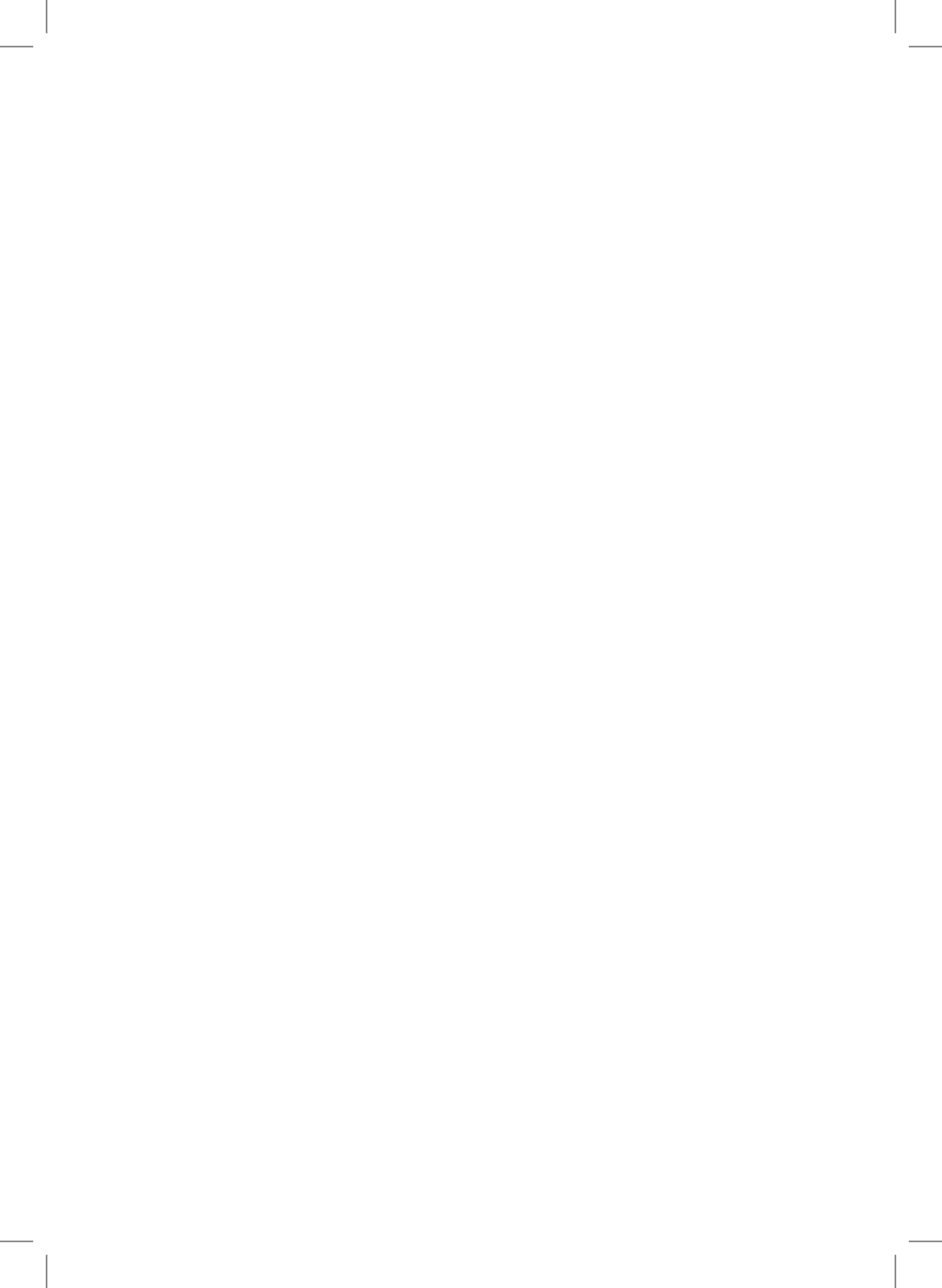
- Pour une sécurité maximum, assurez vous que les boutons ressortent bien dans les trous.

- Assemblez la platine du projecteur au tube en appuyant simultanément sur les boutons.

- Pour une sécurité maximum, assurez vous que les boutons ressortent bien dans les trous.

- Réglez la fixation en jouant sur le pivot de la partie centrale.

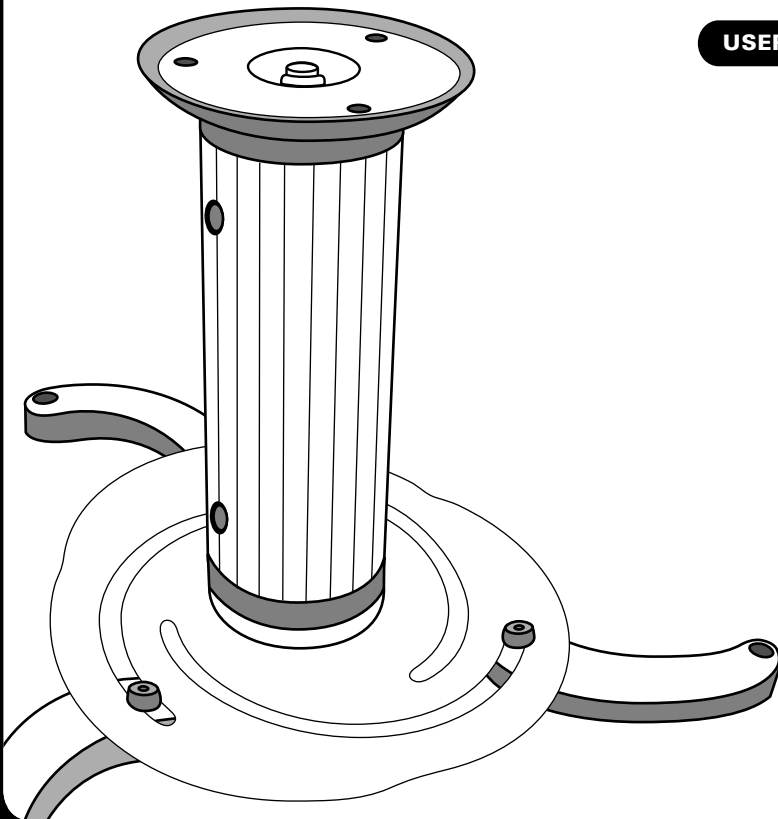
- Cachez les câbles dans le tube.









ENGLISH

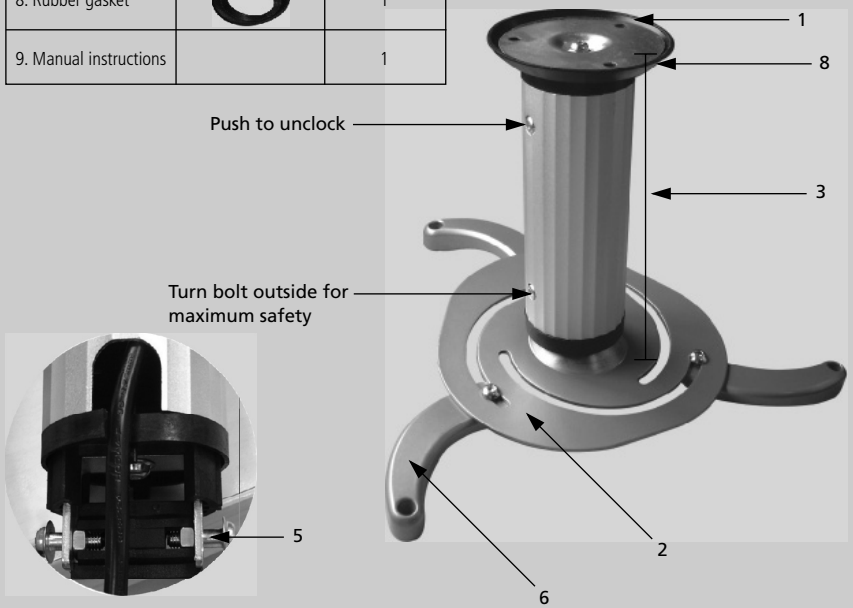
## MOBILE PROJECTOR-SUPPORT

**USER MANUAL**



## Projector Bracket Parts

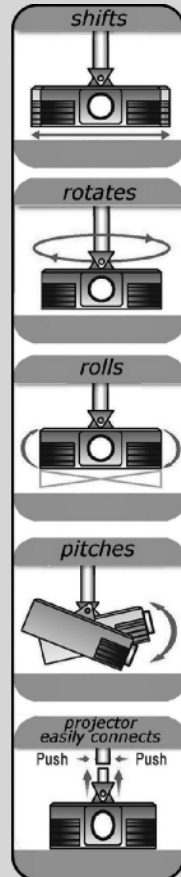
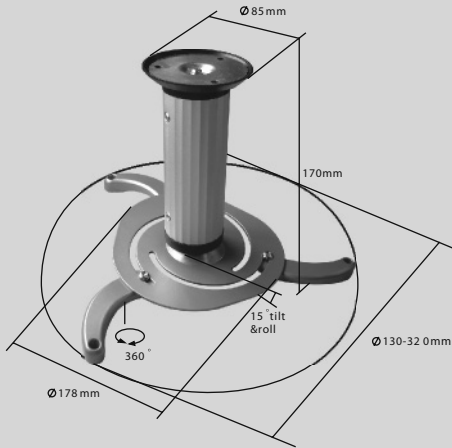
Parts	Picture	Standard package
1. Ceiling plate		1
2. Projector plate		1
3. Extension pipes		1 x 15 cm
4. Extension pipes		1 x 8 cm
5. Doble connector		-
6. Projector leg		3
7. Hardware kit		1
8. Rubber gasket		1
9. Manual instructions		1





# Manual Instructions

## Universal Ceiling Projector Bracket



## Assembly Instructions



- Apply the video. Projector to the arms by using the screw M3 or M4 or M5 (do not fix, just apply).



- Work on the adjustable feet to have the arms at the same height.



- Converge the arms to centre and fix the arms to bottom holes of the support by using the knobs.



- Fix the screws.

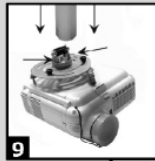
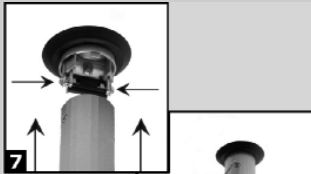


- Fix the support place to the ceiling, by using the three bottom moles.



- Apply the cover ring to the ceiling supportplace.

## Assembly Instructions



- Join the ceiling supportplate to the extension pipe pushing at the same time the two bolts.

- Turn the bolts outside for the maximum safety.

- Join the projector plate to the extension pipe pushing at the same time the two bolts.

- Turn the bolts outside for the maximum safety.

- Tilt the bracket as desired by working on the central part of the assembly swivel.

- Cables are hidden in the pipes.

**(E) Nota sobre la protección medioambiental:**



Después de la puesta en marcha de la directiva Europea 2002/96/EU en el sistema legislativo nacional (RD 208/2005), Se aplicara lo siguiente: Los aparatos eléctricos y electrónicos, así como las pilas y las pilas recargables, no se deben evacuar en la basura doméstica. El usuario está legalmente obligado a llevar los aparatos eléctricos y electrónicos, así como pilas y pilas recargables, al final de su vida útil a los puntos de recogida comunales o a devolverlos al lugar donde los adquirió. Los detalles quedaran definidos por la ley de cada país. El símbolo en el producto, en las instrucciones de uso o en el embalaje hace referencia a ello. Gracias al reciclaje, al reciclaje del material o a otras formas de reciclaje de aparatos usados, contribuye Usted de forma importante a la protección de nuestro medio ambiente.

**(F) Remarques concernant la protection de l'environnement:**



Conformément à la directive européenne 2002/96/CE, et afin d'atteindre un certain nombre d'objectifs en matière de protection de l'environnement, les règles suivantes doivent être appliquées. Elles concernent les déchets d'équipement électriques et électroniques. Le pictogramme "picto" présent sur le produit, son manuel d'utilisation ou son emballage indique que le produit est soumis à cette réglementation. Le consommateur doit retourner le produit usager aux points de collecte prévus à cet effet. Il peut aussi le remettre à un revendeur. En permettant enfin le recyclage des produits, le consommateur contribuera à la protection de notre environnement. C'est un acte écologique.

**(GB) Note on environmental protection:**



After the implementation of the European Directive 2002/96/EU in the national legal system, the following applies: Electrical and electronic devices may not be disposed of with domestic waste. Consumers are obliged by law to return electrical and electronic devices at the end of their service lives to the public collecting points set up for this purpose or point of sale. Details to this are defined by the national law of the respective country. This symbol on the product, the instruction manual or the package indicates that a product is subject to these regulations. By recycling, reusing the materials or other forms of utilising old devices, you are making an important contribution to protecting our environment.