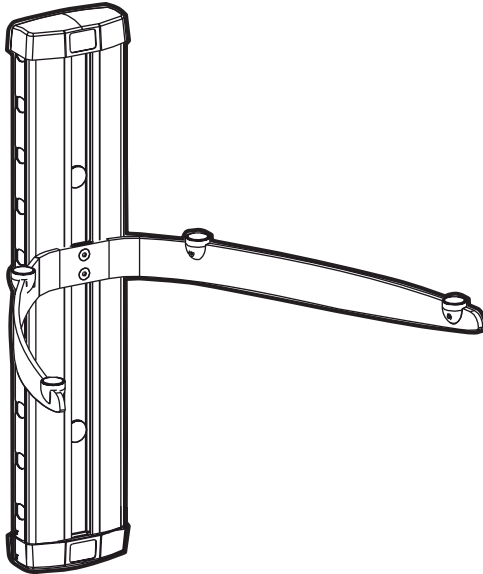


AXIL

SOPORTE PARA TDT, DVD, Vídeo, Hifi...
SUPPORT POUR TNT, DVD, Vidéo, Hifi...
WALL MOUNT FOR DTT, DVD, VIDEO, HIFI...
SUPORTE PARA TDT, DVD, VIDEO, HIFI...



manual del usuario

manuel d'utilisation

user manual

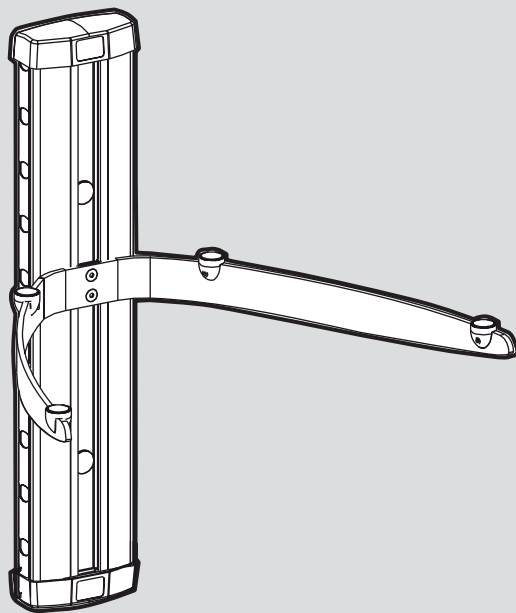
manual do usuário

AC 0538 E

ESPAÑOL

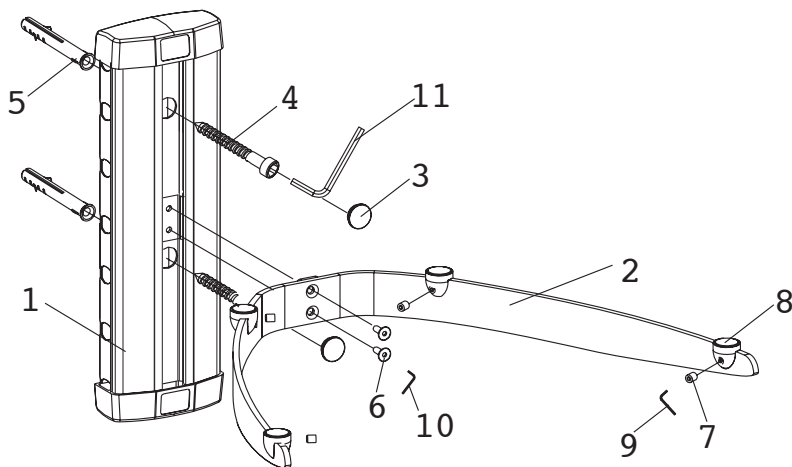
SOPORTE PARA TDT, DVD, Vídeo, Hifi...

manual del usuario



Víjale antes de instalar el soporte que no falte ninguno de los elementos que se detallan a continuación. Si falta alguna pieza, pare la instalación y póngase en contacto con nosotros.

Lista de piezas:



Núm.	Descripción	UNID.
1	Base mural (200mm)	1
2	Brazo del soporte	1
3	Tapón	2
4	Tornillo Largo	2
5	Taco de pared	2
6	Tornillo	2
7	Tornillo de seguridad	4
8	Tacos de Plástico	4
9	2.5 x 2.5mm llave allen	1
10	3 x 3mm llave allen	1
11	5 x 5mm llave allen	1



No nos hacemos responsables de ningún daño personal o del producto debido a un mal uso del producto o instalación incorrecta.

Note: El material de montaje proporcionado con el soporte, no puede ser utilizado en paredes metálicas ni en paredes de bloque de hormigón. Si usted no está seguro de la naturaleza de sus paredes, por favor, consulte con un profesional cualificado. Si el material que necesita no está incluido, por favor, póngase en contacto con un suministrador local.

Paso 1: Montar los brazos del soporte

Monte los tacos (8) a los brazos del soporte (2) con los tornillos (7) y apretelos utilizando una llave allen de 2.5mm (9) (Fig. 1). Si la posición de los tacos no es la correcta, en cualquier momento usted podrá desplazarlos y adaptarlos al tamaño de su equipo TDT, DVD, Vídeo, etc. Una vez haya encontrado la posición adecuada aprete los tacos utilizando una llave allen de 2.5mm (9).

Etape 2: Unir los brazos al soporte

Fije los dos brazos de plástico (2) a la base del soporte mural (1) utilizando los tornillos (6). Ajuste los tornillos con una llave allen de 3x3mm (10). No termine de apretar completamente los tornillos, deje un poco de holgura, pero sin que los brazos se caigan ni se fuercen.

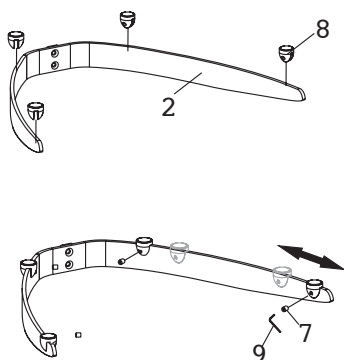


Fig. 1

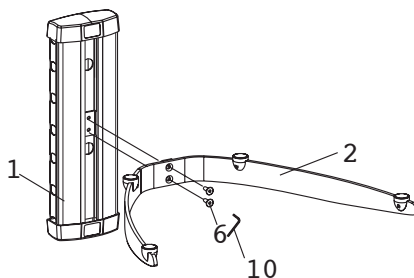


Fig. 2

Paso 3: Fijar el soporte

Instalar en pared de madera:

Desplace la base del soporte hasta el punto deseado, una vez situado en la posición final, utilice la base del soporte como plantilla para marca la ubicación de los agujeros, utilice un punzón para marcar donde clavará los tornillos. Con una broca de 4.5mm de diámetro haga los agujeros de 50mm de profundidad. Asegúrese que estos agujeros estén alineados. Fije el soporte a la pared con los tornillos 5x5mm (4) y con la llave allen suministrada (1 I). Vea Fig. 3.

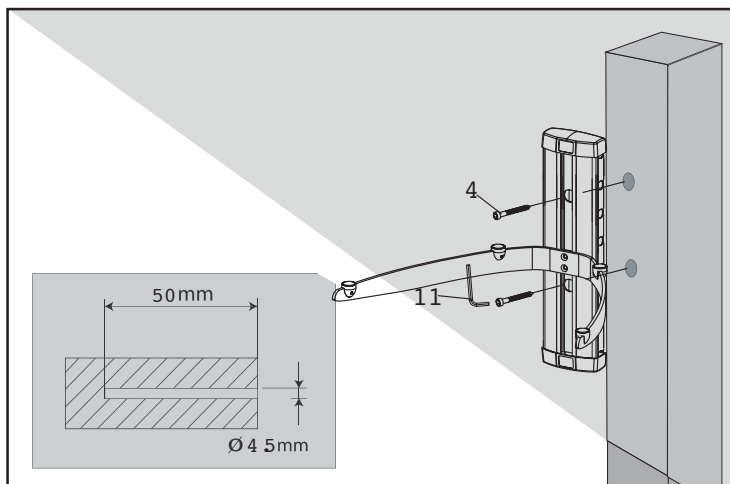


Fig. 3

Instalar en pared de ladrillo, hormigón o piedra:

Utilice el punzón para marcar donde clavará los tornillos. Taladre los agujeros con una broca de 10.5 mm de al menos 50 mm de profundidad. Utilice la base del soporte como plantilla para marcar la ubicación de los otros tres agujeros y seguidamente haga los agujeros. Asegúrese que éstos estén alineados. Inserte los tacos (5) en cada uno de los agujeros. Fije el soporte de pared utilizando los tornillos 5x5mm (4) y con la llave allen suministrada (I I). Vea Fig. 4.

Atención: Las clavijas, tornillos,... se adaptan perfectamente a las superficies de ladrillo, hormigón o piedra. No utilizar estos mismos tornillos en paredes huecas para instalar el soporte. No nos hacemos responsables de daños ocasionados por un mal uso de los materiales.

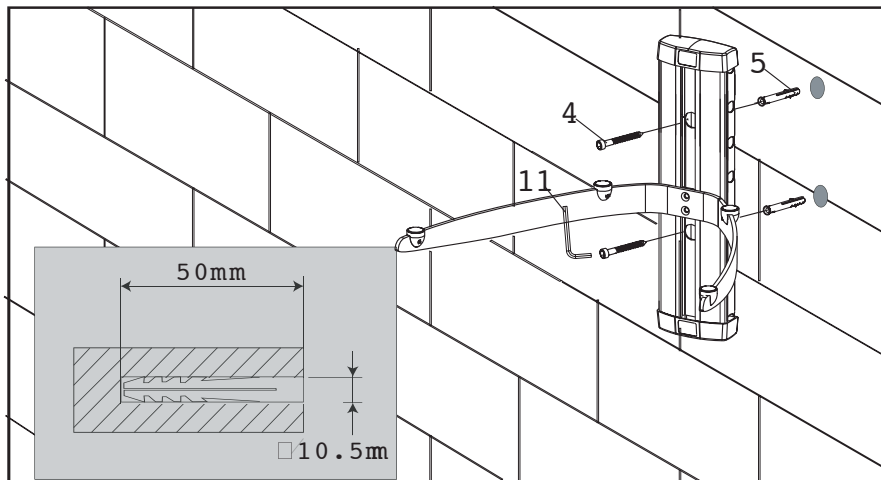
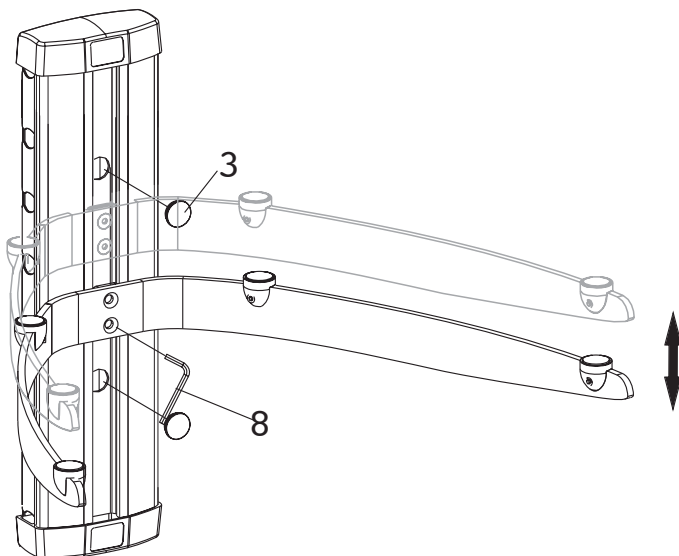


Fig. 4

Paso 4: Posición de los brazos del soporte

Colocar tres tapones (3) en la base mural del soporte (1).

Montar los brazos del soporte en la posición y altura deseada y apretar completamente los tornillos utilizando una llave allen de 3x3mm (8). Puede colocar los brazos a cualquier altura, dependiendo de las proporción de sus equipos.

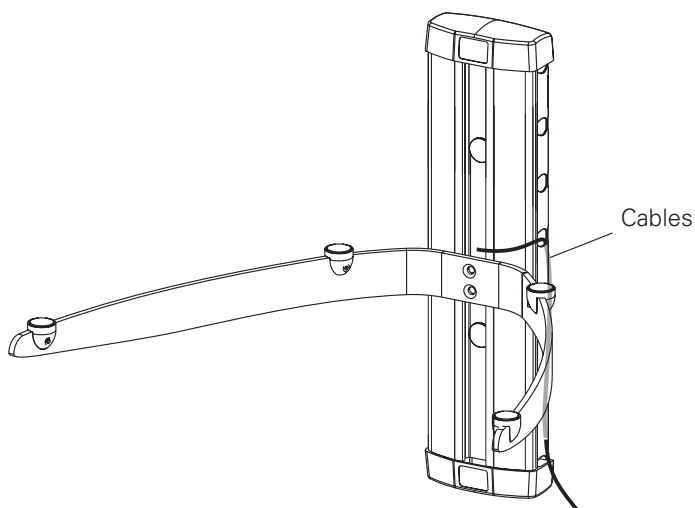


Paso 5: Organizar los cables

El soporte incluye un sistema práctico para organizar los cables salientes de los equipos. Se trata de una guía situada en el centro del mismo soporte que permite que los cables queden guardados a lo largo de la pared.

Nota: Para un mejor resultado, introduzca el cable de alimentación separado del resto de cables. Inserte los cables uno a uno desde un lado de la abertura hacia el otro lado.

Importante: NO UTILICE ningún tipo de herramienta para introducir los cables. Sólo aplique presión con sus manos.



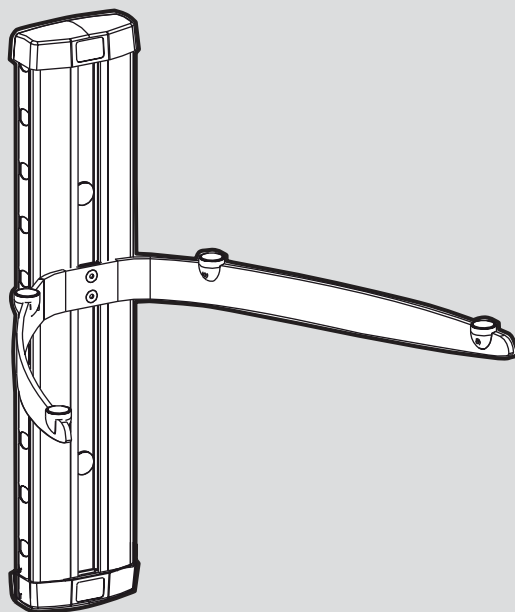
Punto de acceso para introducir los cables

Gracias por elegir nuestros productos.

FRANÇAIS

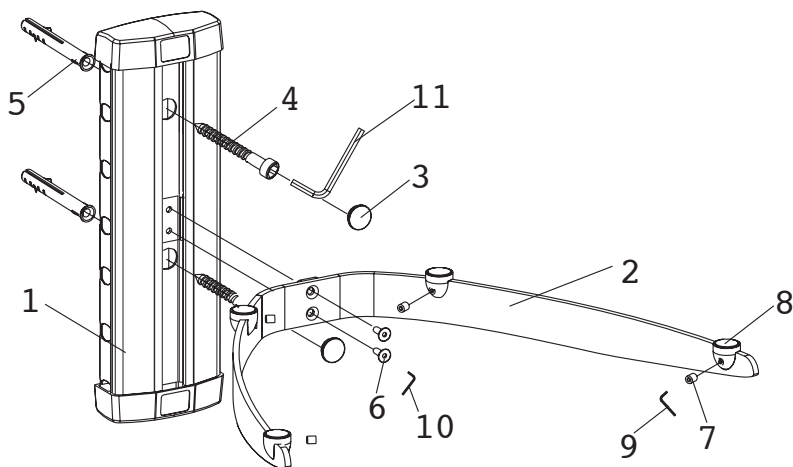
SUPPORT POUR TNT, DVD, Vidéo, Hifi...

manuel d'utilisation



Avant de commencer assurez-vous que toutes les pièces listées sont incluses avec votre produit. Les illustrations peuvent différer du produit actuel.

Liste des pièces:



Numéro	Description	QTÉ
1	Support Mural 200mm	1
2	Etagère de support	1
3	Bouchon	2
4	Longue Vis	2
5	Cheville	2
6	Douille en Tête	2
7	Boulon de réglage	4
8	Pied en plastique	4
9	2.5 x 2.5 mm clé	1
10	3 x 3 mm clé	1
11	5 x 5 mm clé	1



Nous ne sommes pas responsable pour toutes blessures corporelles ou dommages causer au produit dû à une mauvaise manipulation, un montage incorrect, un assemblage incorrect ou une utilisation incorrect de ce produit.

Note: Le matériel de montage du support mural fourni ne peut être utilisé sur les murs en acier et les murs en bloc de cendres. Si vous n'êtes pas sûr de la nature de vos murs, veuillez consulter un entrepreneur qualifié. Si le matériel dont vous avez besoin n'est pas inclus, veuillez contacter votre revendeur de matériel local.

Etape 1: Installer la natte plastic à l'étagère.

Attacher la natte plastic (8) à l'étagère (2) avec les boulons de réglages (7) en utilisant une clé allen de 2.5x2.5mm. Ne pas les boulons du dessus, et glisser le plateau dans la position souhaité.(Fig.1) Il peut être replacer pour s'adapter à toutes les tailles d'équipement A/V. Puis serrer solidement tous les boulons en utilisant une clé de 2.5mm (7)

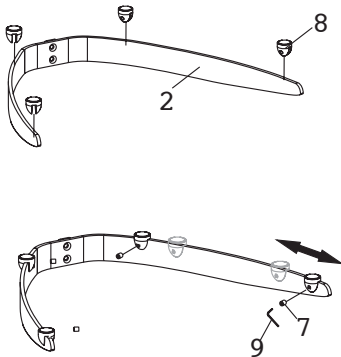


Fig. 1

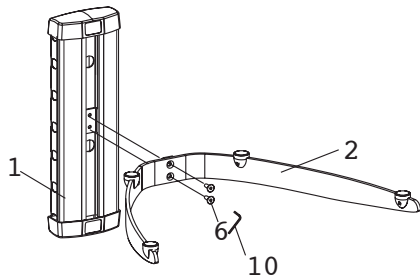


Fig. 2

Etape 3: Installation du support mural

Installation sur mur de lattes.

Utiliser un détecteur électronique en position étendue pour détecter la position de la latte, puis faites une marque. Mettre le support mural dans la position finale, utiliser le pour calibrer, placer les trous dans la latte. Utiliser une aiguille de 4.5mm de diamètre pour percer trois trous de 50mm de profondeur. Monter solidement le plateau mural avec les longues vis (4) 5x5mm et grâce à la clé (I I) fournie. Comme montrer dans la Fig.3.

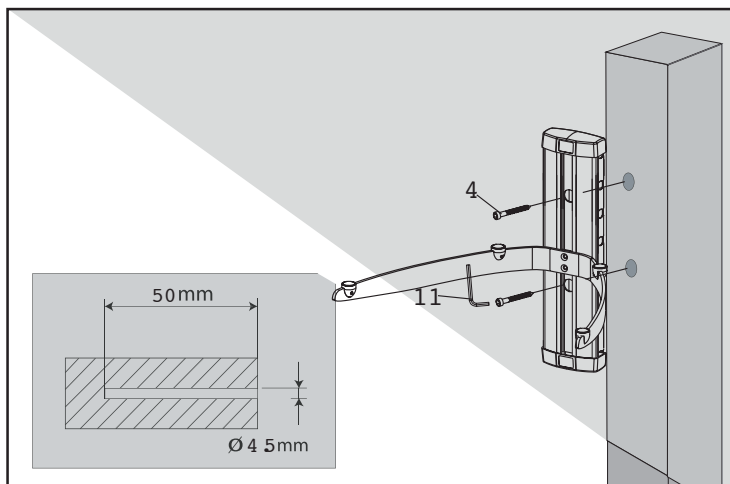


Fig. 3

Installations sur mur en ciment ou en béton.

Mettre le support mural dans la position finale, utiliser le pour calibrer, placer les trous dans la latte. Utiliser une aiguille de 10.5mm de diamètre pour percer trois trous de 50mm de profondeur. Insérer les chevilles (5) dans les trous de montage, et taper légèrement dessus pour les enfoncer dans le mur avec un marteau. Monter solidement le plateau mural avec les longues vis (4) 5x5mm et grâce à la clé (I I) fournie. Comme montrer dans la Fig.4.

Précaution: Les chevilles est adapté juste pour les murs en ciment et en béton. Ne pas utiliser les chevilles dans des murs creux pour installer l'attache.

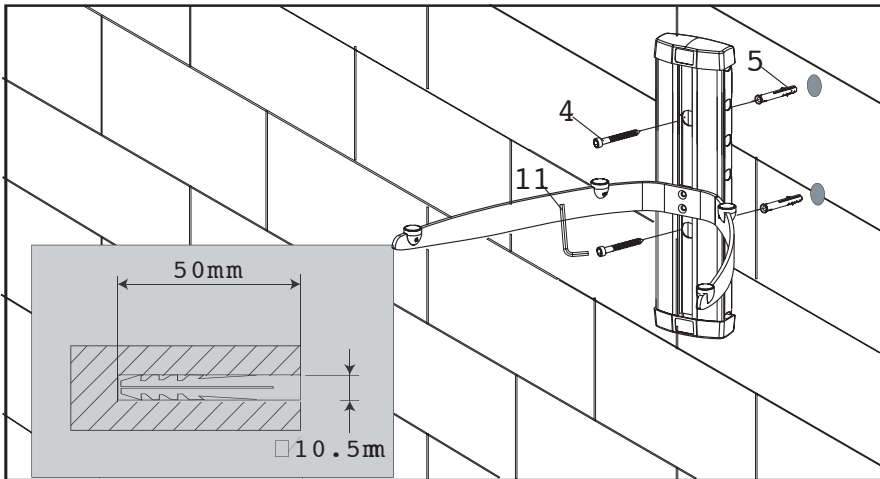
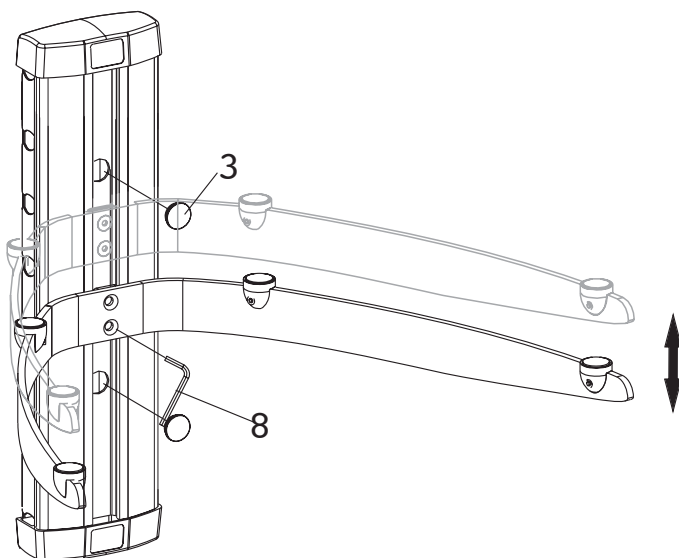


Fig. 4

Etape 4: Positionner les étagères

Placer trois bouchons (3) dans l'attache murale (1).

Positionner les étagères dans la position voulue, et serrez les vis en utilisant une clé 3x3mm (8). Vous pouvez les positionner à n'importe quelle hauteur dans la colonne.

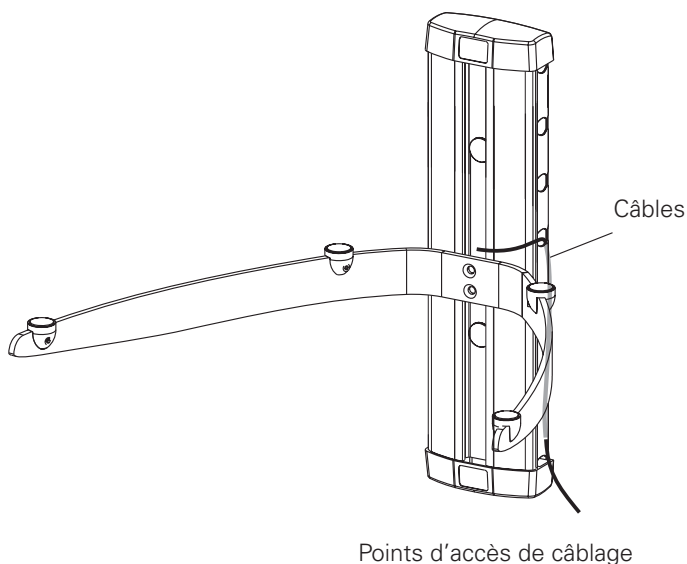


Etape 5: Utilisation du guide de câbles.

Le support inclus une fonction de guidage de câbles, là où les câbles peuvent être dirigés le long de l'attache murale.

Note: Pour une meilleure performance système, guider le câble d'alimentation séparément du câble de signal. Insérer les câbles un par un depuis un côté de de l'espace à l'autre côté.

Important: NE PAS utiliser de clé sur les câbles, mais uniquement en appuyant avec vos doigts.

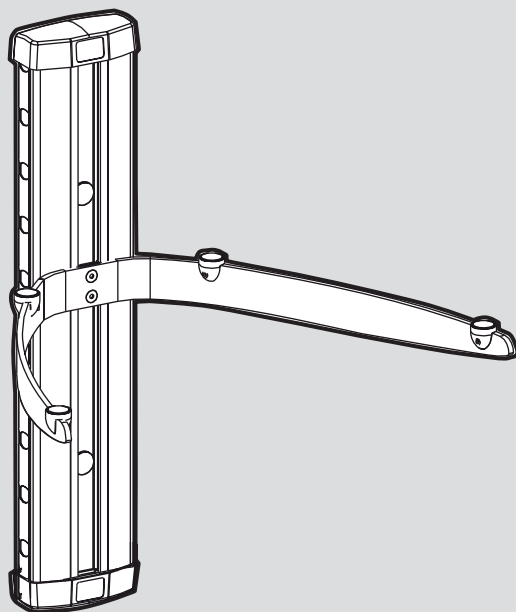


Merci d'avoir choisi nos produits

ENGLISH

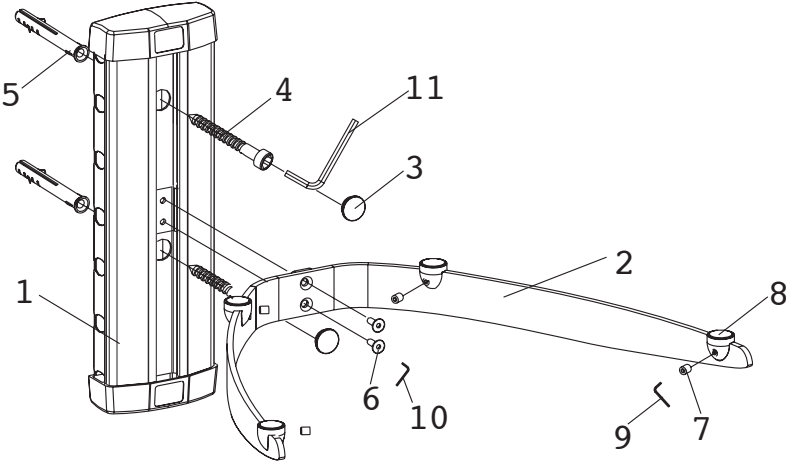
WALL MOUNT FOR DTT, DVD, VIDEO, HIFI...

user manual



Before you start make sure all parts listed are included with your product.
 Images may differ from actual product.

Parts list:



Letter	Description	QTY
1	Wall bracket (200mm)	1
2	Shelf bracket	1
3	End cap	2
4	Long bolt	2
5	Wall anchor	2
6	Socket head bolt	2
7	Set Bolt	4
8	Plastic mat	4
9	2.5 x 2.5 mm wrench	1
10	3 x 3 mm wrench	1
11	5 x 5 mm wrench	1



We are not responsible for any personal injury or product damage due to mishandling, incorrect mounting, incorrect assembly or incorrect use of this product.

Note: The supplied wall mounting hardware is not for use on steel stud walls or cold cinder block walls. If you are uncertain about the nature of your wall, please consult a qualified contractor. If the hardware you required is not included please contact your local hardware store.

Step 1: Install Plastic mat to shelf

Attach Plastic mat(8) to Selves(2) with Set bolts(7) using allen 2.5 x 2.5 mm Wrench(9). Do not over tighten the bolts, and then Slide the plate into position as required (Fig. 1). It can be retracted to fit all sizes of A/V equipment. Then securely tighten all bolts using 2.5 mm wrench(7).

Step 2: Install shelf

Attach two Shelves(2) to wall bracket (1) with bolts(6) using allen 3x3mm Wrench(10). Do not over tighten the bolts.

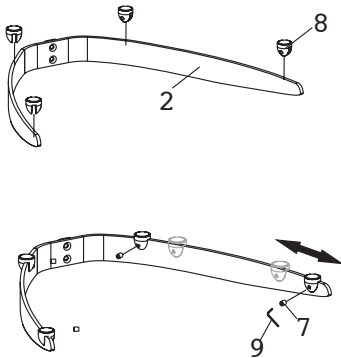


Fig. 1

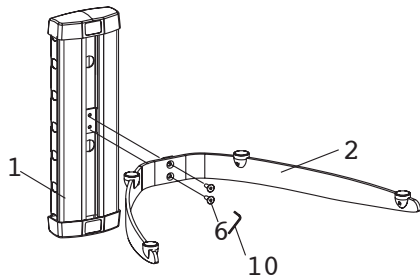


Fig. 2

Step 3: Mount the wall bracket

Installing ways of batten wall

Use an electronic detector in lay position to detect the position of batten, then making a mark. Put the wall mount in the installing position flatly, using it as template, lining out holes in the batten. Using a aiguille of dia 4.5 mm to drill three 50 mm deep holes. Securely mount the wall plate with supplied Long bolts (4) using 5x5mm Wrench (I I). As shown in Fig. 3.

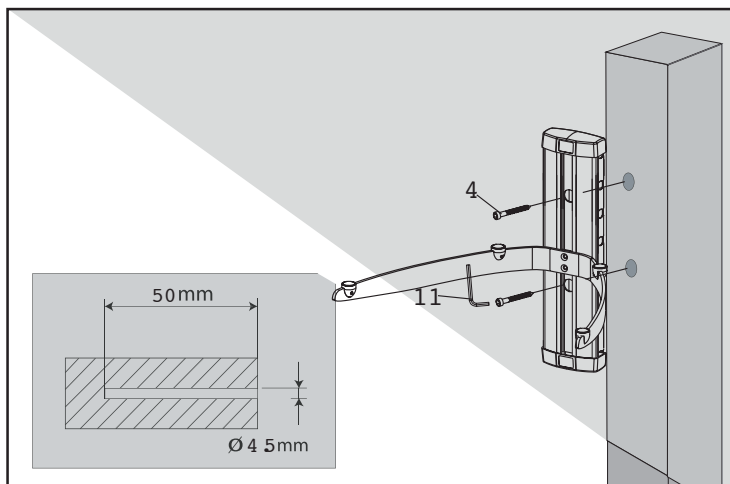


Fig. 3

Installing ways of cement and beton wall

Put the wall mount flatly in the installing position, using it as template, lining out the hole on the wall. Use a aiguille of dia 10.5 mm to drill three 50 mm deep holes. Insert the wall anchor (5) into the mounting holes, and lightly tap them flush to the wall with a hammer. Securely mount the wall plate with supplied Long bolts (4) using 5x5mm wrench (I I). As shown in Fig. 4.

Carefully: Wall anchor is just fit for cement and beton wall. Don't use wall anchor in drywall to install bracket.

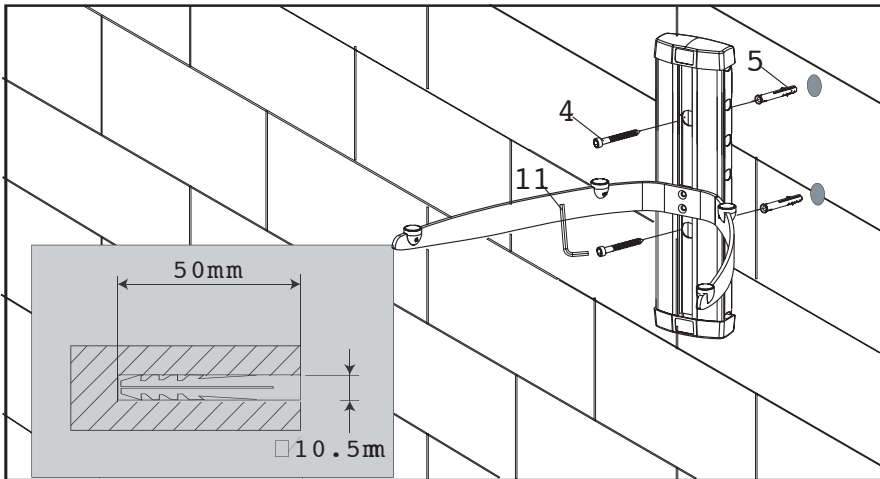
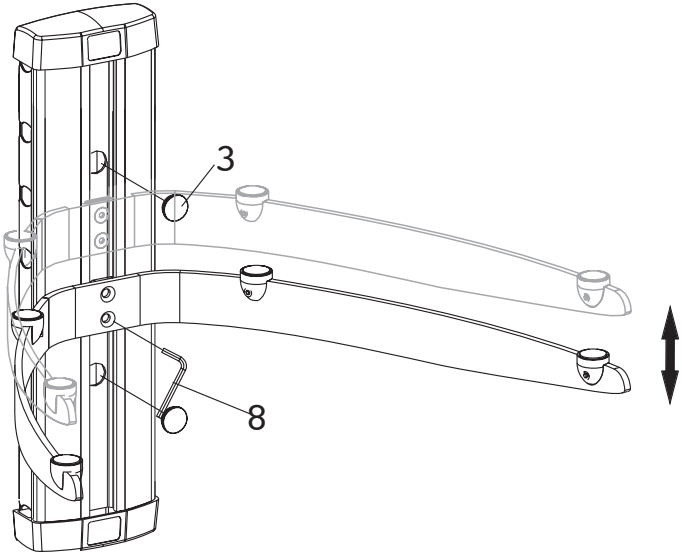


Fig. 4

Step 4: Position the shelves

Snap three end caps (3) into wall bracket (1).
Position the shelves in the desired locations, and tighten bolts using 3x3mm wrench(8).
Can be positioned at any height in the column.

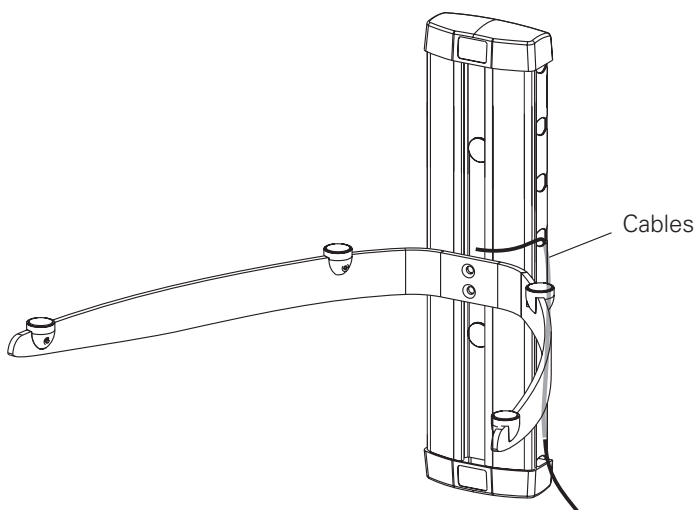


Step 5: Using cable management

The mount include a cable management function, where cables can be routed along the wall bracket.

Note: For best system performance, route the AC power cable separately from the signal cables. Pull the cables one by one from one side of the gap to the other side of the gap.

Important: DO NOT use a wrench on the cable, only apply pressure with your finger.



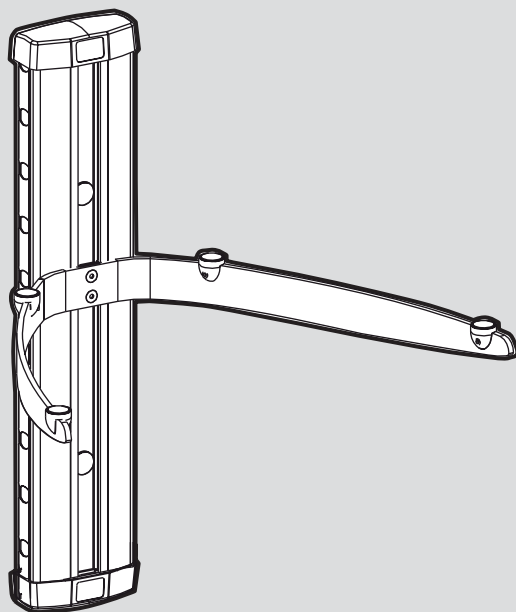
Cable routing access points

Thank you for choosing our products

PORTUGUÊS

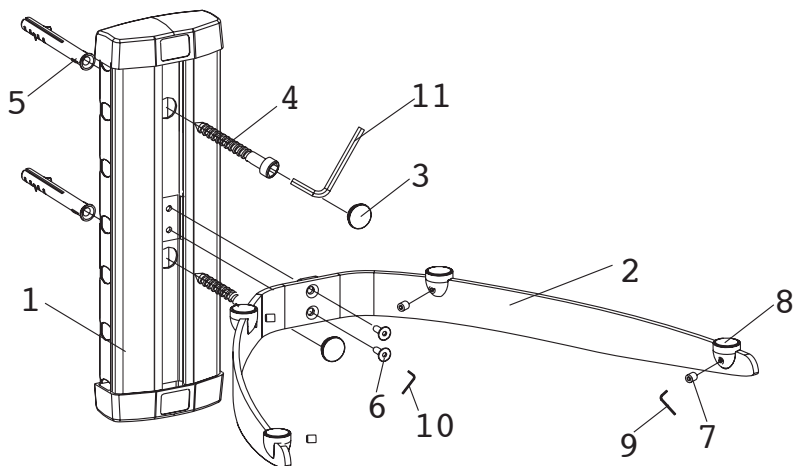
SUPORE PARA TDT, DVD, VIDEO, HIFI...

manual do usuário



Assegure-se antes de iniciar a instalação do suporte, de que não falta nenhuma das peças que se descrevem abaixo. No caso de não estar incluída alguma das peças, ponha-se em contacto com o seu fornecedor antes de iniciar a instalação.

Lista de peças:



REF	Descrição	UNI
1	Suporte de parede	1
2	Suporte de prateleira	1
3	Tampão de extremidade	2
4	Parafuso comprido	2
5	Bucha de parede	2
6	Paraf. de cabeça da tomada	2
7	Ajuste o parafuso	4
8	Tira plástica	4
9	Chave 2.5x2.5mm	1
10	Chave 3x3mm	1
11	Chave 5x5mm	1



Não nos responsabilizamos por nenhum dano, pessoal ou do produto, devido à má utilização do mesmo ou por instalação incorrecta.

Nota: O material de montagem proporcionado com o suporte, não pode ser utilizado em paredes metálicas nem em paredes de bloque de cimento. Caso não tenha informação sobre a estrutura das suas paredes, deve consultar com um profissional qualificado. No caso de o material de que necessita não esteja incluído, por favor comunique com um fornecedor local.

Passo 1: Instale a tira plástica ao suporte da prateleira

Una a tira plástica (8) aos suportes da prateleira (2) com os parafusos do grupo (7) que usam a chave 2.5X2.5mm (9). Não aperte completamente os parafusos, deslize então a placa na posição como necessário. (Fig.1) Pode ser retrair para caber todos os tamanhos do equipamento de A/V. Finalmente ajuste todos os parafusos usando a chave de 2.5mm (9).

Passo 2: Instalar o suporte da prateleira

Una os suportes de uma prateleira (2) ao suporte de parede (1) com os parafusos (6) utilizando a chave 3X3mm (10). Não aperte completamente os parafusos.

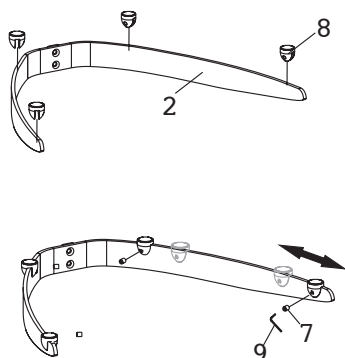


Fig. 1

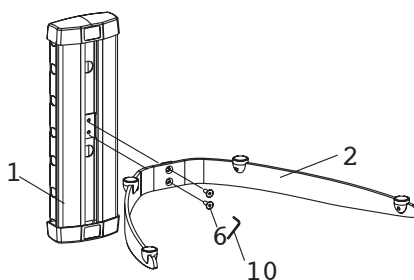


Fig. 2

Passo 3: Montar o suporte na parede

Instalar em paredes de madeira

Use um detector electrónico nivelado horizontalmente para detectar a posição da tábua, faça então uma marca. Colocar o suporte sobre a parede lisa na posição de instalação, usando-a como referência, alinhando para fora o furo sobre a tábua. Usando uma broca de diâmetro 4.5mm para perfurar os dois furos com uma profundidade de 50mm. Instale firmemente o suporte de parede com os parafusos longos fornecidos (4) utilizando a chave de 5X5mm (11). Segundo as indicações da Fig3.

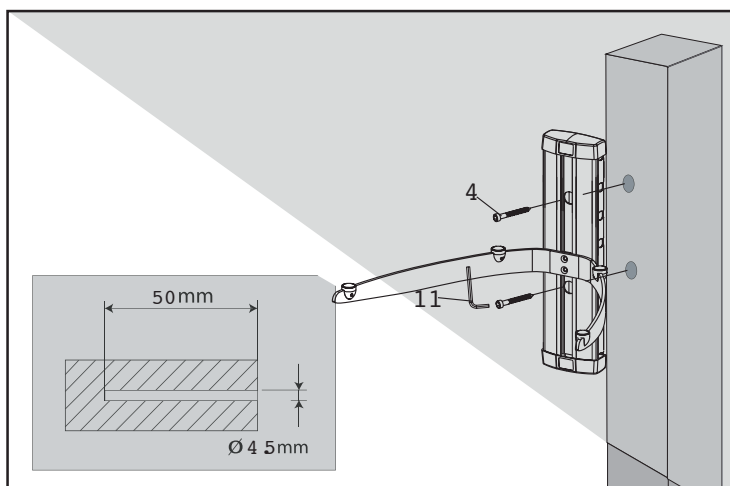


Fig. 3

Instalar em paredes de cimento e de betão

Colocar o suporte sobre a parede lisa na posição de instalação, usando-a como referência, alinhando para fora o furo sobre a parede. Use uma broca de diâmetro 10.5mm para perfurar os dois furos com uma profundidade de 50mm, introduza a bucha (5) nos furos de montagem, e bata-os levemente com um martelo até alcançar o nível da parede. Monte firmemente a placa na parede com os parafusos longos fornecidos (4) utilizando a chave de 5X5mm (11). Segundo as indicações da Fig4.

Atenção: A bucha de parede fornecida, é apenas para paredes de cimento e de betão. Não use a mesma bucha em paredes de gesso para instalar o suporte.

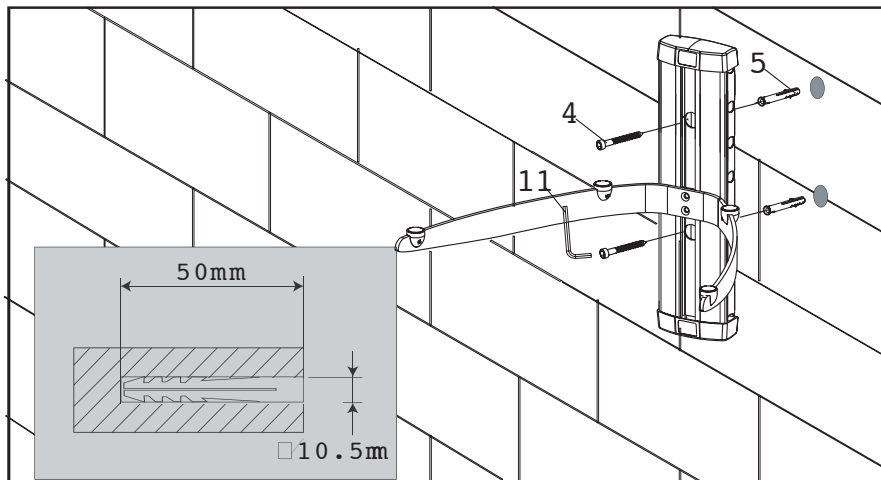
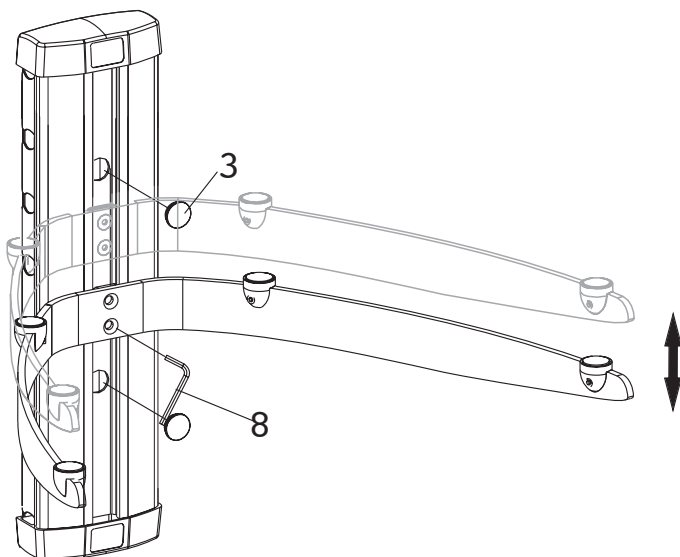


Fig. 4

Passo 4: Posicione as prateleiras

Coloque 3 tampões de extremidade (3) no suporte de parede (1). Posicione as prateleiras nas posições desejadas, e aperte os parafusos usando a chave de 3X3mm (8). Pode ser posicionado ao longo da coluna.

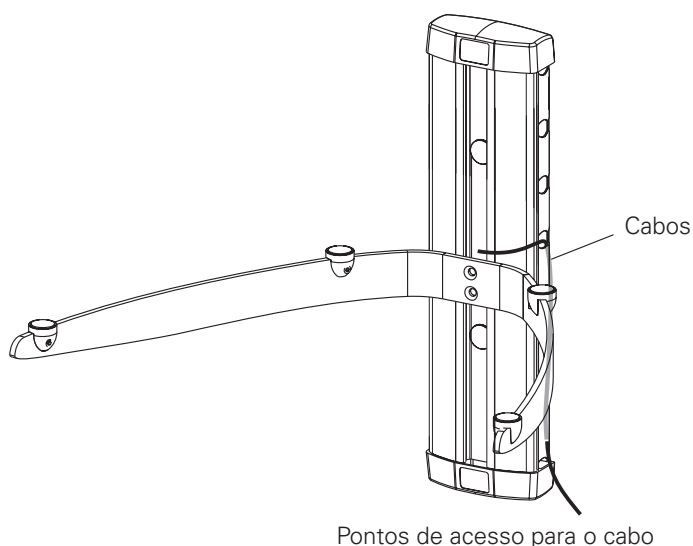


Passo 5: Gestão da distribuição dos cabos

A estrutura de montagem inclui uma função de gestão dos cabos, onde os cabos podem ser distribuídos ao longo do suporte de parede.

Nota: Para um melhor desempenho do sistema de montagem, distribua o cabo de alimentação CA separado dos cabos de sinal. Puxe os cabos um por um, de um lado da abertura para o outro lado da abertura.

Importante: Não use uma chave ou outra ferramenta para colocar o cabo, simplesmente aplique pressão com o seu dedo.



Obrigado por eleger os nossos produtos.

(E) Nota sobre la protección medioambiental:



Después de la puesta en marcha de la directiva Europea 2002/96/EU en el sistema legislativo nacional (RD 208/2005), Se aplicara lo siguiente: Los aparatos eléctricos y electrónicos, así como las pilas y las pilas recargables, no se deben evacuar en la basura doméstica. El usuario está legalmente obligado a llevar los aparatos eléctricos y electrónicos, así como pilas y pilas recargables, al final de su vida útil a los puntos de recogida comunales o a devolverlos al lugar donde los adquirió. Los detalles quedaran definidos por la ley de cada país. El símbolo en el producto, en las instrucciones de uso o en el embalaje hace referencia a ello. Gracias al reciclaje, al reciclaje del material o a otras formas de reciclaje de aparatos usados, contribuye Usted de forma importante a la protección de nuestro medio ambiente.

(F) Remarques concernant la protection de l'environnement:



Conformément à la directive européenne 2002/96/CE, et afin d'atteindre un certain nombre d'objectifs en matière de protection de l'environnement, les règles suivantes doivent être appliquées. Elles concernent les déchets d'équipement électriques et électroniques. Le pictogramme "picto" présent sur le produit, son manuel d'utilisation ou son emballage indique que le produit est soumis à cette réglementation. Le consommateur doit retourner le produit usager aux points de collecte prévus à cet effet. Il peut aussi le remettre à un revendeur. En permettant enfin le recyclage des produits, le consommateur contribuera à la protection de notre environnement. C'est un acte écologique.

(GB) Note on environmental protection:



After the implementation of the European Directive 2002/96/EU in the national legal system, the following applies: Electrical and electronic devices may not be disposed of with domestic waste. Consumers are obliged by law to return electrical and electronic devices at the end of their service lives to the public collecting points set up for this purpose or point of sale. Details to this are defined by the national law of the respective country. This symbol on the product, the instruction manual or the package indicates that a product is subject to these regulations. By recycling, reusing the materials or other forms of utilising old devices, you are making an important contribution to protecting our environment.

(P) Nota em Protecção Ambiental:



Após a implementação da directiva comunitária 2002/96/EU no sistema legal nacional, o seguinte aplica-se: Todos os aparelhos eléctricos e electrónicos não podem ser despejados juntamente com o lixo doméstico. Consumidores estão obrigados por lei a colocar os aparelhos eléctricos e electrónicos sem uso em locais públicos específicos para este efeito ou no ponto de venda. Os detalhes para este processo são definidos por lei pelos respectivos países. Este símbolo no produto, o manual de instruções ou a embalagem indicam que o produto está sujeito a estes regulamentos. Reciclando, reutilizando os materiais dos seus velhos aparelhos, esta a fazer uma enorme contribuição para a protecção do ambiente.

www.engel.es

IOTECNIA, S.L.
C/ Puig dels Tudons, 6
Barberà del Vallès (08210)
Barcelona (SPAIN)
MADE IN CHINA