

**(E) Nota sobre la protección medioambiental:**



Después de la puesta en marcha de la directiva Europea 2002/96/EU en el sistema legislativo nacional (RD 208/2005), Se aplicara lo siguiente: Los aparatos eléctricos y electrónicos, así como las pilas y las pilas recargables, no se deben evacuar en la basura doméstica. El usuario está legalmente obligado a llevar los aparatos eléctricos y electrónicos, así como pilas y pilas recargables, al final de su vida útil a los puntos de recogida comunales o a devolverlos al lugar donde los adquirió. Los detalles quedaran definidos por la ley de cada país. El símbolo en el producto, en las instrucciones de uso o en el embalaje hace referencia a ello. Gracias al reciclaje, al reciclaje del material o a otras formas de reciclaje de aparatos usados, contribuye Usted de forma importante a la protección de nuestro medio ambiente.

**(F) Remarques concernant la protection de l'environnement:**



Conformément à la directive européenne 2002/96/CE, et afin d'atteindre un certain nombre d'objectifs en matière de protection de l'environnement, les règles suivantes doivent être appliquées. Elles concernent les déchets d'équipement électriques et électroniques. Le pictogramme "picto" présent sur le produit, son manuel d'utilisation ou son emballage indique que le produit est soumis à cette réglementation. Le consommateur doit retourner le produit usager aux points de collecte prévus à cet effet. Il peut aussi le remettre à un revendeur. En permettant enfin le recyclage des produits, le consommateur contribuera à la protection de notre environnement. C'est un acte écologique.

**(I) Informazioni per protezione ambientale:**



Dopo l'implementazione della Direttiva Europea 2002/96/EU nel sistema legale nazionale, ci sono le seguenti applicazioni: I dispositivi elettrici ed elettronici non devono essere considerati rifiuti domestici. I consumatori sono obbligati dalla legge a restituire i dispositivi elettrici ed elettronici alla fine della loro vita utile ai punti di raccolta collettivi preposti per questo scopo o nei punti vendita. Dettagli di quanto riportato sono definiti dalle leggi nazionali di ogni stato. Questo simbolo sul prodotto, sul manuale d'istruzioni o sull'imballaggio indicano che questo prodotto è soggetto a queste regole. Dal riciclo, e re-utilizzo del materiale o altre forme di utilizzo di dispositivi obsoleti, voi renderete un importante contributo alla protezione dell'ambiente.

**(GB) Note on environmental protection:**



After the implementation of the European Directive 2002/96/EU in the national legal system, the following applies: Electrical and electronic devices may not be disposed of with domestic waste. Consumers are obliged by law to return electrical and electronic devices at the end of their service lives to the public collecting points set up for this purpose or point of sale. Details to this are defined by the national law of the respective country. This symbol on the product, the instruction manual or the package indicates that a product is subject to these regulations. By recycling, reusing the materials or other forms of utilising old devices, you are making an important contribution to protecting our environment.

**IOTECNIA S.L.**

C/ Puig dels Tudons, 6  
Barberà del Vallès (08210)  
Barcelona (SPAIN) · MADE IN CHINA



Séparez les éléments avant de trier

**Warning**

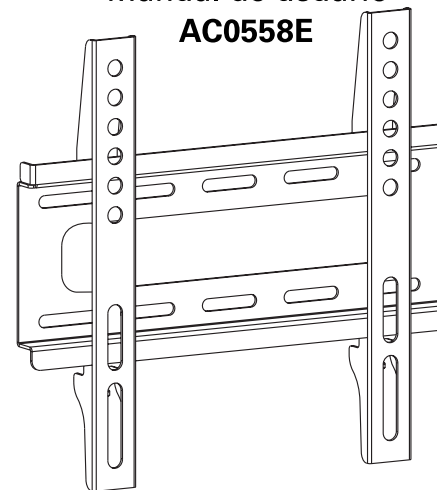
Este producto contiene piezas pequeñas que podrían ser un peligro de asfixia por ingestión. Mantener fuera del alcance de los niños pequeños!

1. Asegúrese de que estas instrucciones son leídas y completamente comprendidas antes de intentar la instalación. Si no está seguro de cualquier parte de esta instalación, póngase en contacto con un instalador profesional para obtener ayuda.
2. La pared o superficie de montaje debe ser capaz de soportar el peso combinado del soporte y la pantalla; de lo contrario la estructura debe ser reforzada.
3. Deben utilizar equipo de seguridad y herramientas adecuadas. Se requiere un mínimo de dos personas para esta instalación. Si no se utiliza el equipo de seguridad puede resultar en daños a la propiedad, lesiones graves o la muerte.

**AXIL**

## SOPORTE FIJO PARA PANTALLAS LED

Manual de usuario  
**AC0558E**

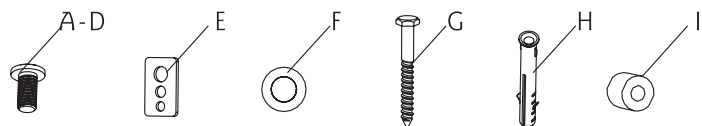
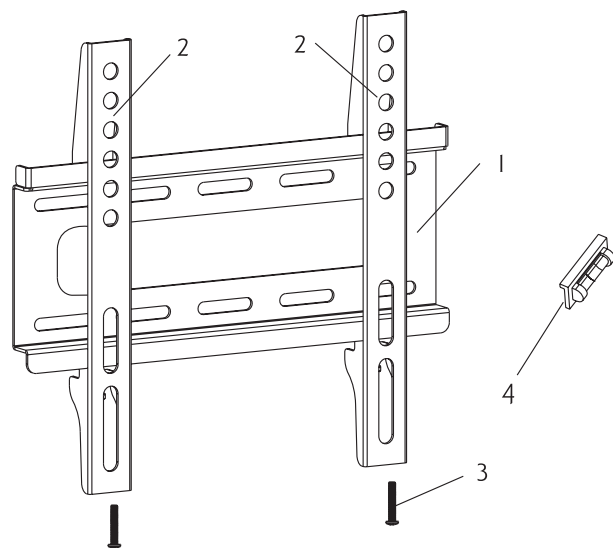


- Rango de tamaño de TV compatible TV: 14" / 43"
- Peso máximo permitido: 25kg/ 55lbs
- Bloqueado por el perno de seguridad en la parte inferior
- Sistema de ajuste de equilibrio incluido

**CAUTION**

Este producto fue diseñado para ser instalado en paredes de entramado de madera y sólidos muros de hormigón. Antes de instalar asegúrese de que la superficie de apoyo sea capaz de soportar la carga combinada del equipo y el hardware. Nunca exceda la capacidad de carga máxima. Este producto está diseñado para uso en interiores. El uso de este producto en exteriores podría causar fallas en el producto o lesiones personales.

Contenido:



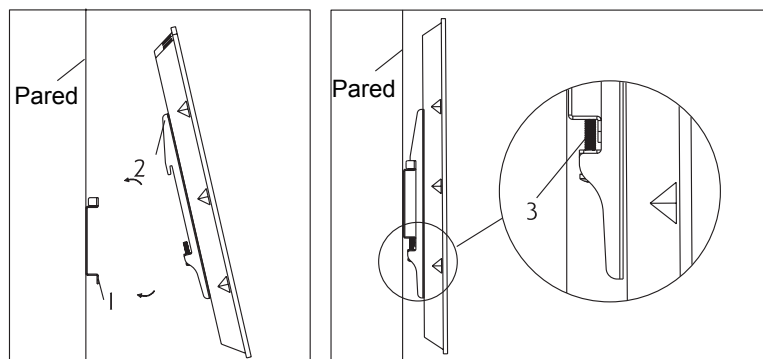
ID	Cant.	Descripción
1	1	Soporte de pared
2	2	Brazos
3	2	Tornillo de seguridad
4	1	Nivel
A	4	Tornillo M4x25mm
B	4	Tornillo M5x25mm

ID	Cant.	Descripción
C	4	Tornillo M6x25mm
D	4	Tornillo M8x25mm
E	4	arandela cuadrada
F	4	Arandela del tronillo largo
G	4	Tornillo largo
H	4	Taco de pared
I	4	Separador

### Parte 3 - Montaje de la pantalla plana

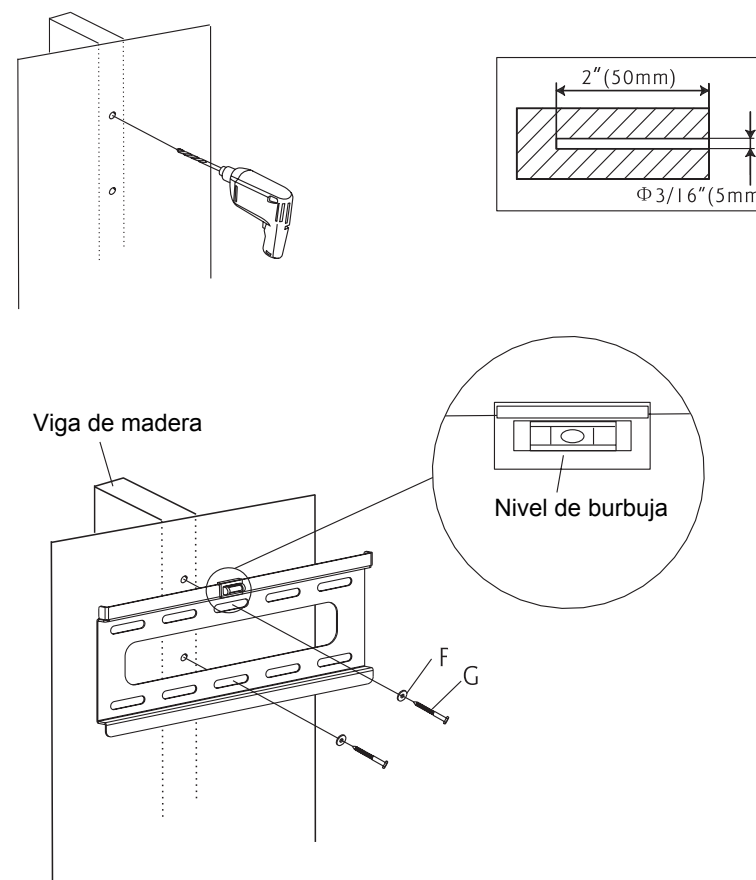
Enganche la parte superior de los soportes (2) en la parte superior del soporte de pared (1). Luego girar la pantalla hacia abajo. Apriete el tornillo de seguridad (3) en cada brazo para bloquear la pantalla en su lugar.

NOTA: Siempre use un ayudante o un equipo mecánico para levantar con seguridad y posicionar el equipo pesado.



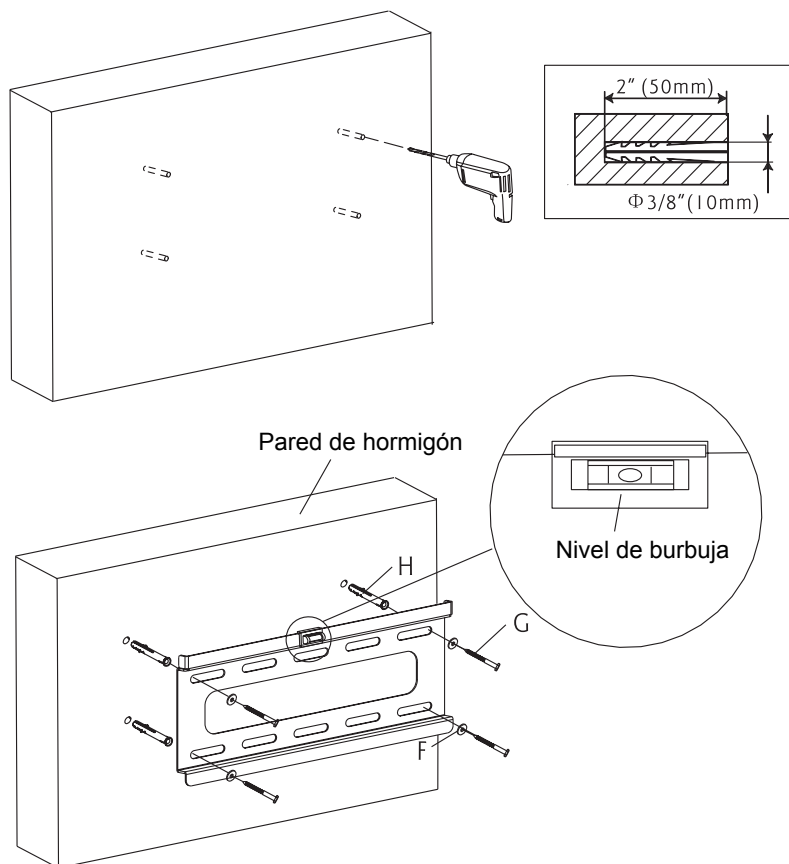
### Parte 1a - Montaje sobre viga de madera

Utilice el soporte de pared como plantilla, asegúrese de que esté nivelada y marque los agujeros de montaje a lo largo de las líneas centrales de las vigas de madera. Taladre orificios 3/16" (5 mm) de diámetro y 2" (50mm) de profundidad. Nivele el soporte de pared y fije a la pared con los tornillos largos (G) y las arandelas (F). Apriete firmemente los tornillos. No apriete demasiado.



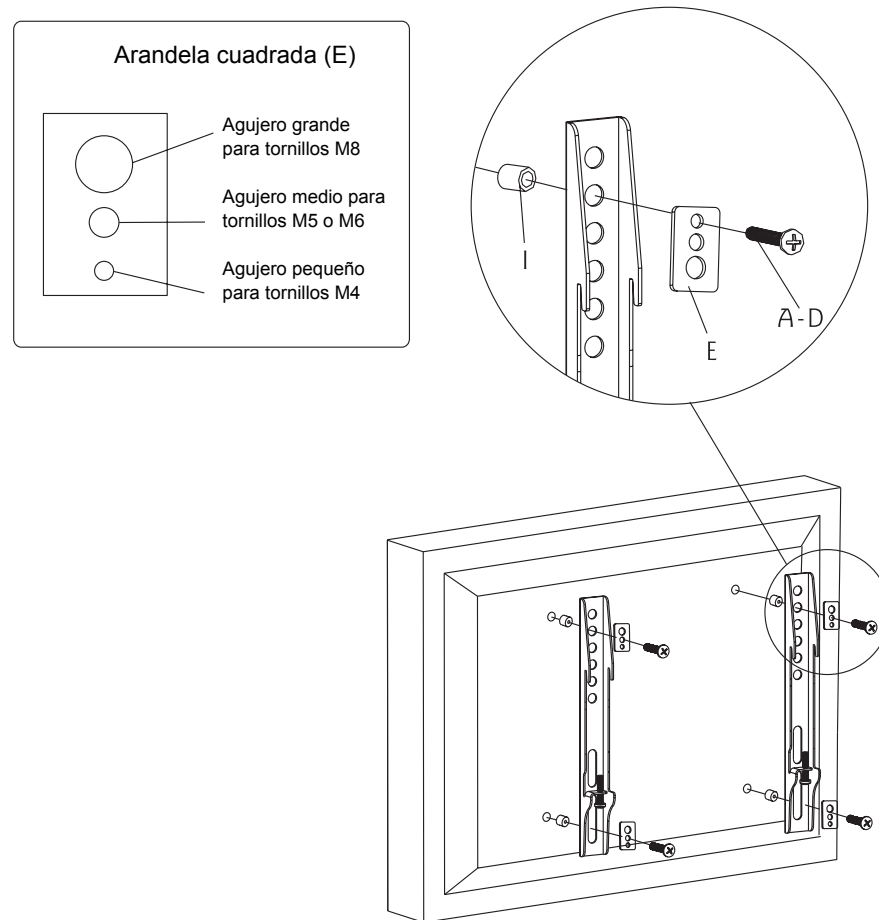
### Part 1b - Montaje en pared de hormigón

Nivele el soporte de pared y utilícelo como plantilla para marcar los agujeros. Taladre agujeros de 3/8" (10mm) de diámetro y 2" (50mm) de profundidad. Inserte los tacos (H) en los agujeros y asegure el soporte de pared con tornillos largos (G) y las arandelas (F). Ajuste los tornillos firmemente. No los aprete en exceso.



### Part 2a - Ajustar los Brazos a la Pantalla

Centre verticalmente los brazos sobre la parte trasera de la pantalla. Seleccione el tornillo pequeño (A), mediano (B ó C) o grande (D). Una los brazos a la pantalla utilizando los 4 tornillos seleccionados, 4 arandelas cuadradas (E) y 4 separadores (I) en la parte inferior y superior de cada brazo. Ajuste los tornillos firmemente. No los aprete en exceso.



**(E) Nota sobre la protección medioambiental:**



Después de la puesta en marcha de la directiva Europea 2002/96/EU en el sistema legislativo nacional (RD 208/2005), Se aplicara lo siguiente: Los aparatos eléctricos y electrónicos, así como las pilas y las pilas recargables, no se deben evacuar en la basura doméstica. El usuario está legalmente obligado a llevar los aparatos eléctricos y electrónicos, así como pilas y pilas recargables, al final de su vida útil a los puntos de recogida comunales o a devolverlos al lugar donde los adquirió. Los detalles quedaran definidos por la ley de cada país. El símbolo en el producto, en las instrucciones de uso o en el embalaje hace referencia a ello. Gracias al reciclaje, al reciclaje del material o a otras formas de reciclaje de aparatos usados, contribuye Usted de forma importante a la protección de nuestro medio ambiente.

**(F) Remarques concernant la protection de l'environnement:**



Conformément à la directive européenne 2002/96/CE, et afin d'atteindre un certain nombre d'objectifs en matière de protection de l'environnement, les règles suivantes doivent être appliquées. Elles concernent les déchets d'équipement électriques et électroniques. Le pictogramme "picto" présent sur le produit, son manuel d'utilisation ou son emballage indique que le produit est soumis à cette réglementation. Le consommateur doit retourner le produit usager aux points de collecte prévus à cet effet. Il peut aussi le remettre à un revendeur. En permettant enfin le recyclage des produits, le consommateur contribuera à la protection de notre environnement. C'est un acte écologique.

**(I) Informazioni per protezione ambientale:**



Dopo l'implementazione della Direttiva Europea 2002/96/EU nel sistema legale nazionale, ci sono le seguenti applicazioni: I dispositivi elettrici ed elettronici non devono essere considerati rifiuti domestici. I consumatori sono obbligati dalla legge a restituire i dispositivi elettrici ed elettronici alla fine della loro vita utile ai punti di raccolta collettivi preposti per questo scopo o nei punti vendita. Dettagli di quanto riportato sono definiti dalle leggi nazionali di ogni stato. Questo simbolo sul prodotto, sul manuale d'istruzioni o sull'imballaggio indicano che questo prodotto è soggetto a queste regole. Dal riciclo, e re-utilizzo del materiale o altre forme di utilizzo di dispositivi obsoleti, voi renderete un importante contributo alla protezione dell'ambiente.

**(GB) Note on environmental protection:**



After the implementation of the European Directive 2002/96/EU in the national legal system, the following applies: Electrical and electronic devices may not be disposed of with domestic waste. Consumers are obliged by law to return electrical and electronic devices at the end of their service lives to the public collecting points set up for this purpose or point of sale. Details to this are defined by the national law of the respective country. This symbol on the product, the instruction manual or the package indicates that a product is subject to these regulations. By recycling, reusing the materials or other forms of utilising old devices, you are making an important contribution to protecting our environment.

**IOTECNIA S.L.**  
C/ Puig dels Tudons, 6  
Barberà del Vallès (08210)  
Barcelona (SPAIN) · MADE IN CHINA



*Séparez les éléments avant de trier*

**Warning**

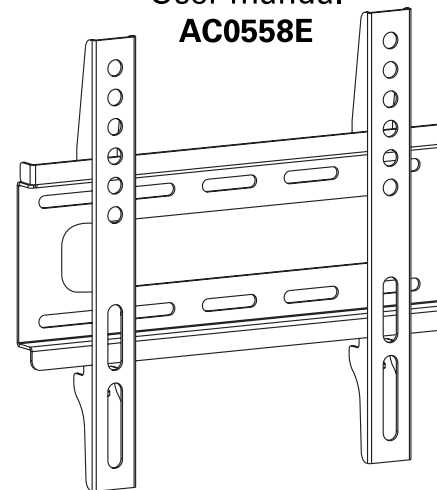
This product contains small items that could be a choking hazard if swallowed. Keep these items away from young children!

1. Make sure these instructions are read and completely understood before attempting installation. If you are unsure of any part of this installation, contact a professional installer for assistance.
2. The wall or mounting surface must be capable of supporting the combined weight of the mount and the display; otherwise the structure must be reinforced.
3. Safety gear and proper tools must be used. A minimum of two people are required for this installation. Failure to use safety gear can result in property damage, serious injury or death.

**AXIL**

## TVSLIM-S LED TV WALL MOUNT

User manual  
**AC0558E**

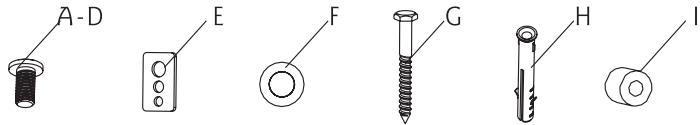
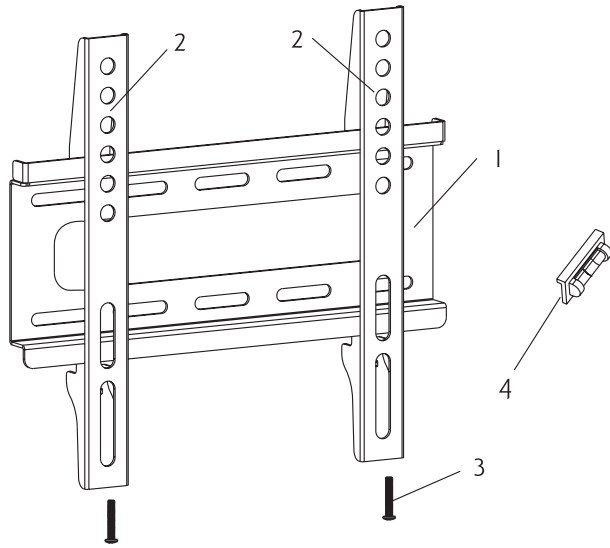


- TV Size Range: 14" / 43"
- Maximum Weight Capacity: 25kg/55lbs
- Locked by safety bolt on the bottom
- Balance adjust system is included

**CAUTION**

This product was designed to be installed on wood stud walls and solid concrete walls. Before installing make sure the supporting surface will support the combined load of the equipment and hardware. Never exceed the Maximum Load Capacity. This product is intended for indoor use only. Use of this product outdoors could lead to product failure or personal injury.

Hardware Kit:



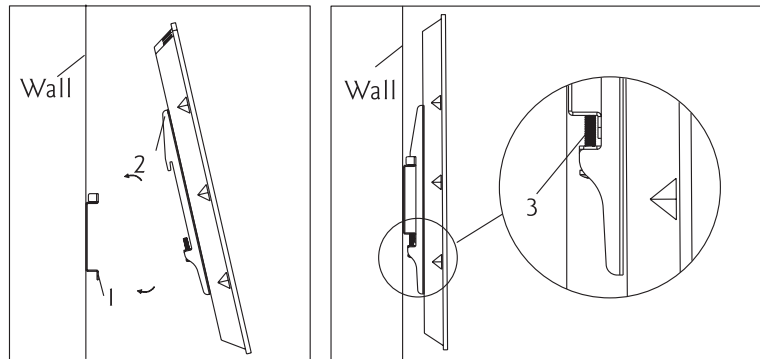
ID	Qty	Description
1	1	Wall plate
2	2	Bracket
3	2	Safety bolt
4	1	Bubble level
A	4	M4×25mm bolt
B	4	M5×25mm bolt

ID	Qty	Description
C	4	M6×25mm bolt
D	4	M8×25mm bolt
E	4	Square washer
F	4	Long bolt washer
G	4	Long bolt
H	4	Wall anchor
I	4	Spacer

### Part 3-Mounting the flat panel screen

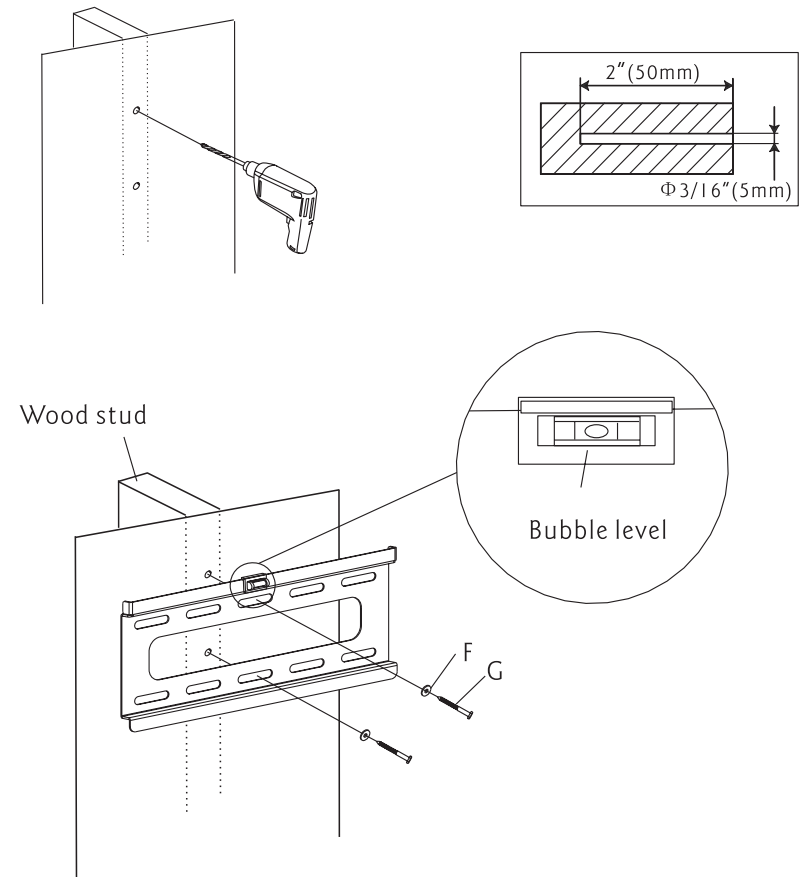
Hook the top of brackets(2) onto the top flange of wall plate(1). Then swing the screen down. Tighten the safety screw(3) on each bracket to lock the screen into place.

**NOTE:** Always use an assistant or mechanical lifting equipment to safely lift and position heavy equipment.



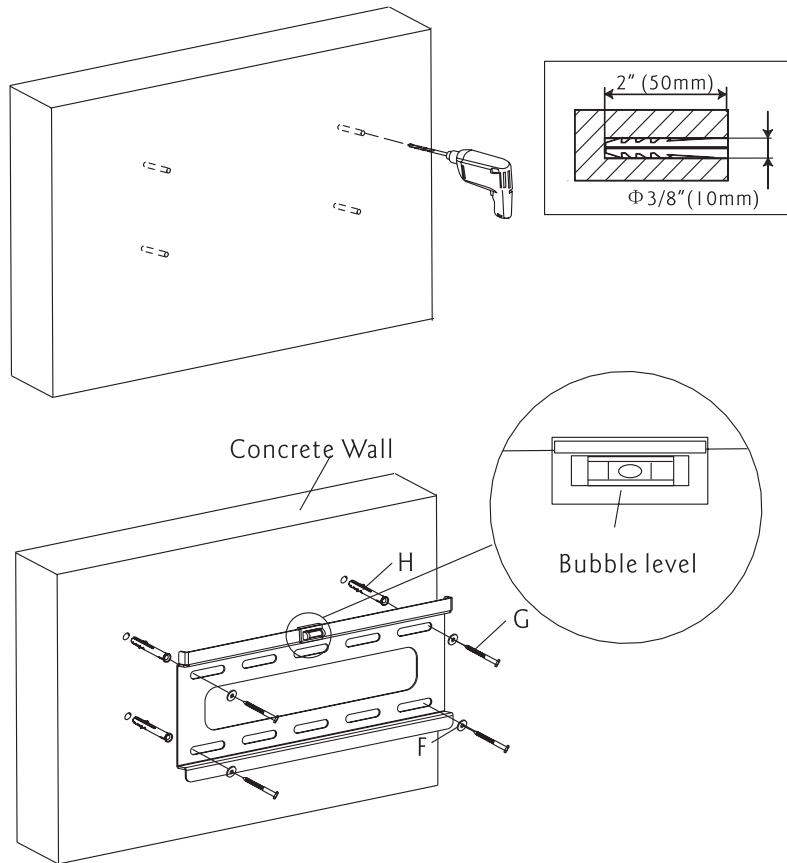
### Part 1a-Wood Stud Mounting

Use wall plate as a template, make sure it is level, and mark mounting holes along the center lines of the wood studs. Drill 2" (50mm) deep. Level wall plate and attach to wall with long bolts(G) and washers(F). Tighten screws firmly. Do not overtighten.



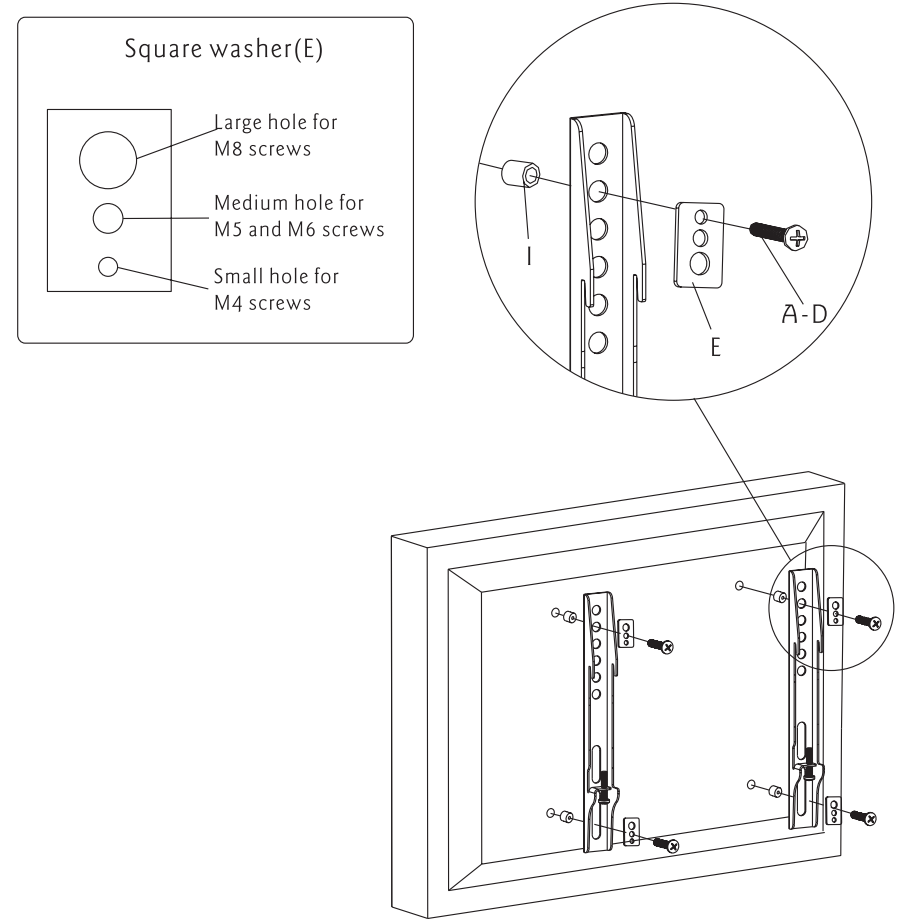
### Part 1b-Concrete Wall Mounting

Level wall plate and use it as a template to mark holes. Drill 3/8" (10mm) dia. holes 2" (50mm) deep. Insert anchors(H) into holes and secure wall plate with long bolts(G) and washers(F). Tighten screws firmly. Do not overtighten.



### Part 2a-Attaching Brackets To Screen

Center brackets vertically on back of screen. Select the small(A), medium (B or C) or large(D) screws. Attach brackets to screen using four selected screws, four square washers(E) and four spacers(I) at the top and bottom of each bracket. Tighten screws firmly. Do not overtighten.





**(E) Nota sobre la protección medioambiental:**



Después de la puesta en marcha de la directiva Europea 2002/96/EU en el sistema legislativo nacional (RD 208/2005), Se aplicara lo siguiente: Los aparatos eléctricos y electrónicos, así como las pilas y las pilas recargables, no se deben evacuar en la basura doméstica. El usuario está legalmente obligado a llevar los aparatos eléctricos y electrónicos, así como pilas y pilas recargables, al final de su vida útil a los puntos de recogida comunales o a devolverlos al lugar donde los adquirió. Los detalles quedaran definidos por la ley de cada país. El símbolo en el producto, en las instrucciones de uso o en el embalaje hace referencia a ello. Gracias al reciclaje, al reciclaje del material o a otras formas de reciclaje de aparatos usados, contribuye Usted de forma importante a la protección de nuestro medio ambiente.

**(F) Remarques concernant la protection de l'environnement:**



Conformément à la directive européenne 2002/96/CE, et afin d'atteindre un certain nombre d'objectifs en matière de protection de l'environnement, les règles suivantes doivent être appliquées. Elles concernent les déchets d'équipement électriques et électroniques. Le pictogramme "picto" présent sur le produit, son manuel d'utilisation ou son emballage indique que le produit est soumis à cette réglementation. Le consommateur doit retourner le produit usager aux points de collecte prévus à cet effet. Il peut aussi le remettre à un revendeur. En permettant enfin le recyclage des produits, le consommateur contribuera à la protection de notre environnement. C'est un acte écologique.

**(I) Informazioni per protezione ambientale:**



Dopo l'implementazione della Direttiva Europea 2002/96/EU nel sistema legale nazionale, ci sono le seguenti applicazioni: I dispositivi elettrici ed elettronici non devono essere considerati rifiuti domestici. I consumatori sono obbligati dalla legge a restituire i dispositivi elettrici ed elettronici alla fine della loro vita utile ai punti di raccolta collettivi preposti per questo scopo o nei punti vendita. Dettagli di quanto riportato sono definiti dalle leggi nazionali di ogni stato. Questo simbolo sul prodotto, sul manuale d'istruzioni o sull'imballaggio indicano che questo prodotto è soggetto a queste regole. Dal riciclo, e re-utilizzo del materiale o altre forme di utilizzo di dispositivi obsoleti, voi renderete un importante contributo alla protezione dell'ambiente.

**(GB) Note on environmental protection:**



After the implementation of the European Directive 2002/96/EU in the national legal system, the following applies: Electrical and electronic devices may not be disposed of with domestic waste. Consumers are obliged by law to return electrical and electronic devices at the end of their service lives to the public collecting points set up for this purpose or point of sale. Details to this are defined by the national law of the respective country. This symbol on the product, the instruction manual or the package indicates that a product is subject to these regulations. By recycling, reusing the materials or other forms of utilising old devices, you are making an important contribution to protecting our environment.

**IOTECNIA S.L.**

C/ Puig dels Tudons, 6  
Barberà del Vallès (08210)  
Barcelona (SPAIN) · MADE IN CHINA



**LE TRI  
+ FACILE**



**PAPIER**



*Séparez les éléments avant de trier*

**Warning**

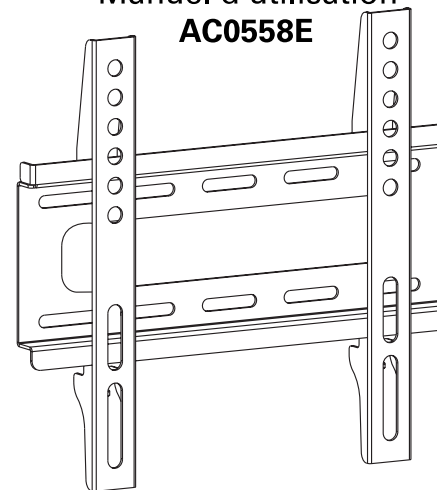
Ce produit contient de petits éléments qui pourraient causer des risques d'étouffement si ils sont avalés. Garder ces éléments hors de portée des jeunes enfants !

1. S'assurer que ces instructions soient lues et complètement comprise avant d'essayer une installation. Si vous n'êtes pas sûr sur un point de cette installation, contacter un installateur professionnel pour assistance.
2. Le mur ou la surface de montage doit être capable de supporter le poids combiné du support et de l'écran; autrement la structure doit être renforcée.
3. Une vitesse sûr et les outils appropriés doivent être utilisés. Un minimum de deux personnes sont nécessaire pour cette l'installation. Un défaut de sécurité peut causer des dégâts matériels, de sérieuses blessures voire la mort.

**AXIL**

## SUPPORT FIXE POUR ÉCRAN LED

### Manuel d'utilisation AC0558E

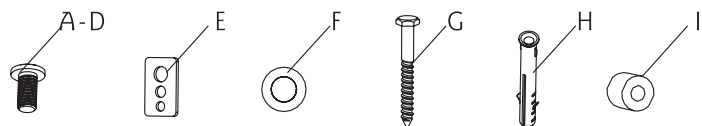
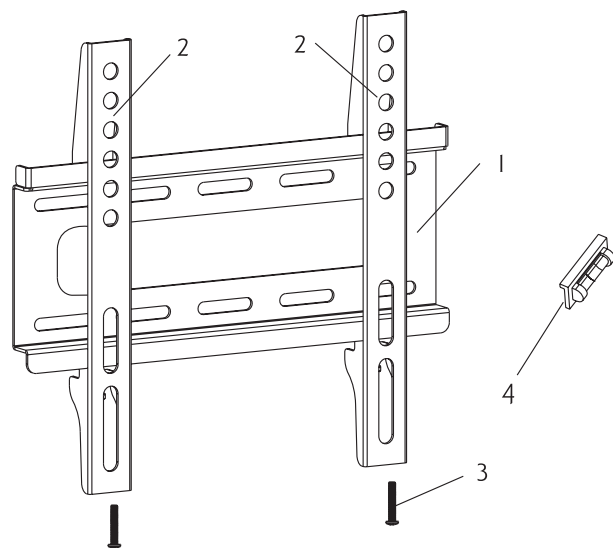


- Taille TV: 14" ~ 43"
- Poids Maximum: 25kgs/55lbs
- Verrouiller par cran de sûreté
- Niveau à bulle inclus

**CAUTION**

Ce produit a été conçu pour être installé sur des murs en matériaux creux et en matériaux plein. Avant l'installation, assurez-vous que la surface de support supportera la charge combinée du matériel et de l'équipement. Ne jamais dépasser la charge maximale autorisée. Ce produit est prévu pour une utilisation en intérieure uniquement. L'utilisation de ce produit en extérieure pourrait entraîner une défaillance du produit ou causer des dommages aux personnes.

Contenu:



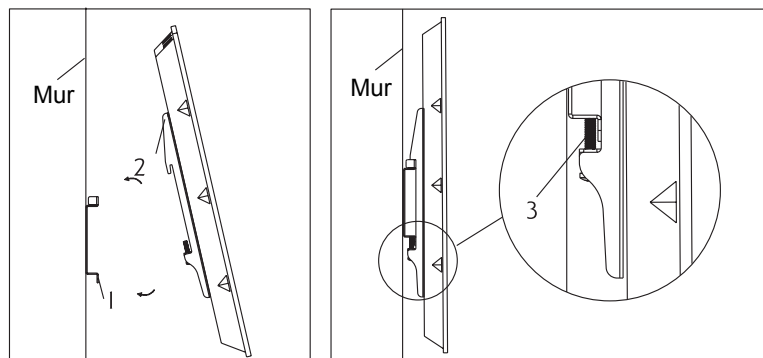
ID	Qty	Description
1	1	Support Mural
2	2	Bras
3	2	Vis de Sécurité
4	1	Niveau à bulle
A	4	Vis M4 x 25mm
B	4	Vis M5 x 25mm

ID	Qty	Description
C	4	Vis M6 x 25mm
D	4	Vis M8 x 25mm
E	4	Rondelle carrée
F	4	Rondelle
G	4	Vis longue
H	4	Cheville
I	4	Rondelle large

### Partie 3 - Montage de l'écran plat

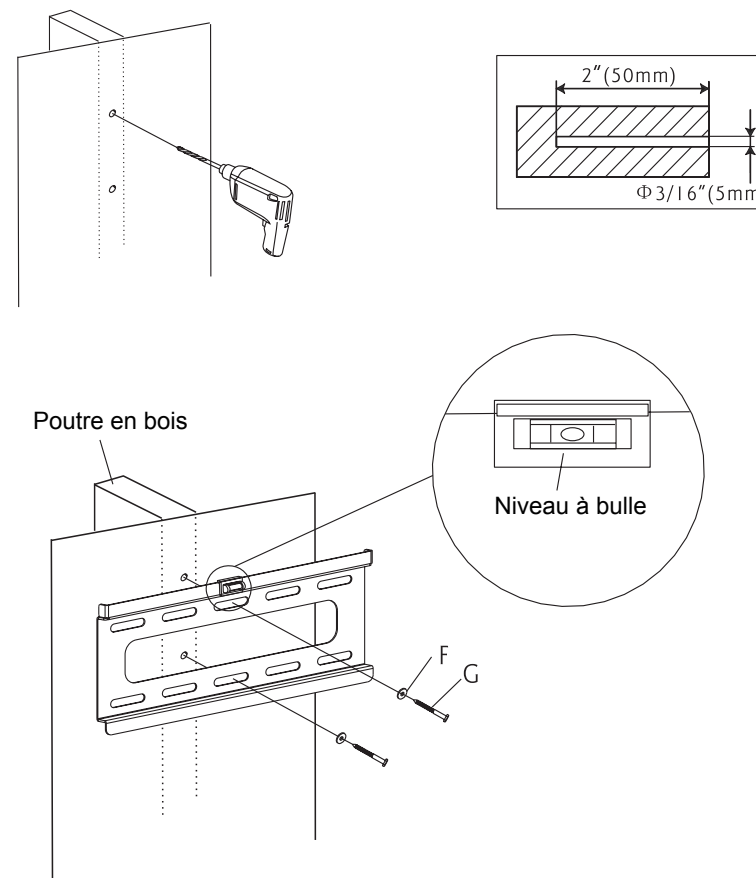
Accrocher le haut des bras (2) sur le haut du support mural (1). Puis abaisser l'écran. Serrer la vis de sécurité (3) de chaque bras pour verrouiller l'écran en place.

NOTE: Toujours utiliser un assistant ou un équipement de levage mécanique pour soulever et positionner les équipements lourds.



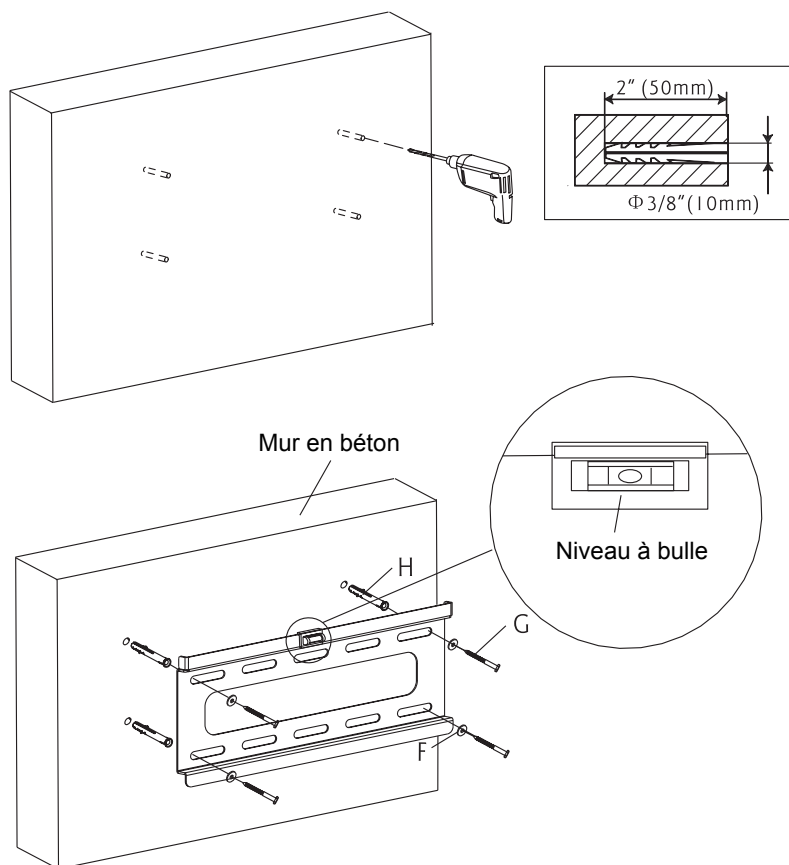
### Partie 1a - Montage sur mur en bois

Utiliser le plateau mural comme pochoir, s'assurer qu'il soit de niveau, et marquer les trous de montage. Percer quatre trous de 5mm de diamètre et 40mm de profondeur. Placer le plateau mural de niveau et fixer le au mur avec les quatre longues vis (G) et les quatre rondelles (F). Serrer les vis fermement. Ne pas trop serrer.



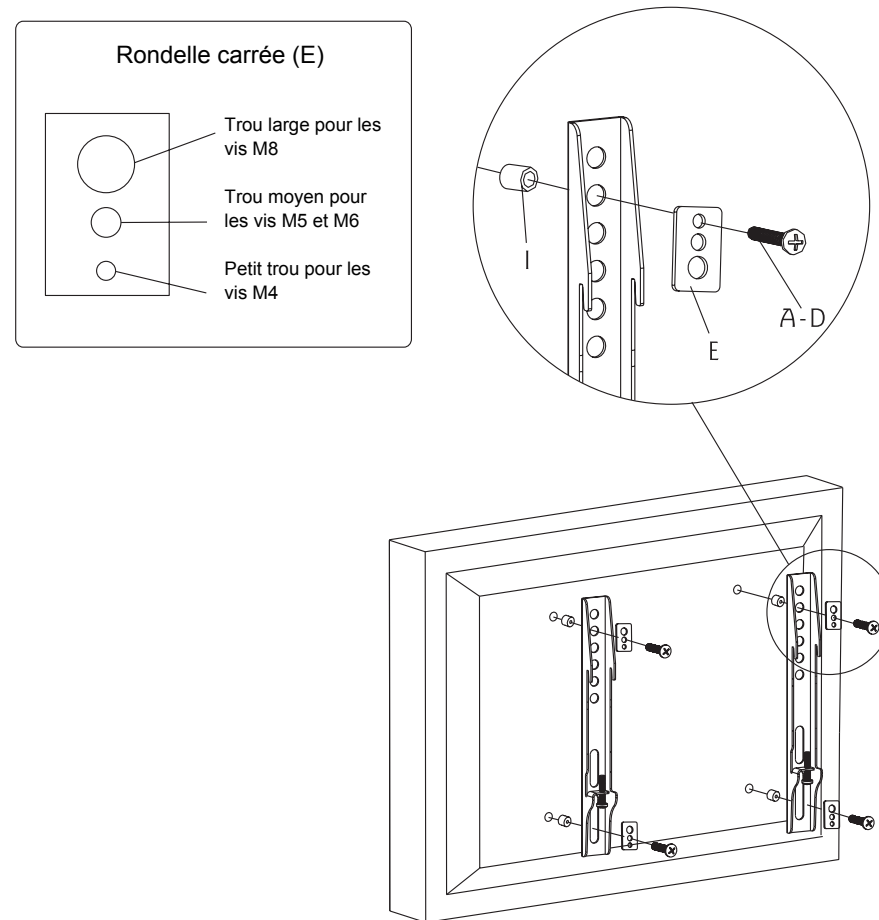
### Partie 1b - Installer sur mur de brique/béton

Utiliser le plateau mural comme pochoir, s'assurer qu'il soit de niveau, et marquer les quatre trous de montages. Percer quatre trous de 10mm de diamètre et 50mm de profondeur. Insérer les quatre cheville (H) dans les trous et sécuriser le plateau mural avec les quatre longue vis (G) et les quatre rondelles (F). Serrer les vis fermement. Ne pas trop serrer.



### Partie 2a - Attacher les bras à l'écran

Centrer les bras verticalement à l'arrière de l'écran. Choisir les petites (A), moyennes (B ou C) ou longues (D) vis. Attacher les bras en utilisant les quatre vis, rondelles carrées (E) et rondelles larges (I) choisies en haut et en bas de chaque bras. Serrer les vis fermement. Ne pas TROP serrer.



**(E) Nota sobre la protección medioambiental:**



Después de la puesta en marcha de la directiva Europea 2002/96/EU en el sistema legislativo nacional (RD 208/2005), Se aplicara lo siguiente: Los aparatos eléctricos y electrónicos, así como las pilas y las pilas recargables, no se deben evacuar en la basura doméstica. El usuario está legalmente obligado a llevar los aparatos eléctricos y electrónicos, así como pilas y pilas recargables, al final de su vida útil a los puntos de recogida comunales o a devolverlos al lugar donde los adquirió. Los detalles quedaran definidos por la ley de cada país. El símbolo en el producto, en las instrucciones de uso o en el embalaje hace referencia a ello. Gracias al reciclaje, al reciclaje del material o a otras formas de reciclaje de aparatos usados, contribuye Usted de forma importante a la protección de nuestro medio ambiente.

**(F) Remarques concernant la protection de l'environnement:**



Conformément à la directive européenne 2002/96/CE, et afin d'atteindre un certain nombre d'objectifs en matière de protection de l'environnement, les règles suivantes doivent être appliquées. Elles concernent les déchets d'équipement électriques et électroniques. Le pictogramme "picto" présent sur le produit, son manuel d'utilisation ou son emballage indique que le produit est soumis à cette réglementation. Le consommateur doit retourner le produit usager aux points de collecte prévus à cet effet. Il peut aussi le remettre à un revendeur. En permettant enfin le recyclage des produits, le consommateur contribuera à la protection de notre environnement. C'est un acte écologique.

**(I) Informazioni per protezione ambientale:**



Dopo l'implementazione della Direttiva Europea 2002/96/EU nel sistema legale nazionale, ci sono le seguenti applicazioni: I dispositivi elettrici ed elettronici non devono essere considerati rifiuti domestici. I consumatori sono obbligati dalla legge a restituire i dispositivi elettrici ed elettronici alla fine della loro vita utile ai punti di raccolta collettivi preposti per questo scopo o nei punti vendita. Dettagli di quanto riportato sono definiti dalle leggi nazionali di ogni stato. Questo simbolo sul prodotto, sul manuale d'istruzioni o sull'imballo indicano che questo prodotto è soggetto a queste regole. Dal riciclo, e re-utilizzo del materiale o altre forme di utilizzo di dispositivi obsoleti, voi renderete un importante contributo alla protezione dell'ambiente.

**(GB) Note on environmental protection:**



After the implementation of the European Directive 2002/96/EU in the national legal system, the following applies: Electrical and electronic devices may not be disposed of with domestic waste. Consumers are obliged by law to return electrical and electronic devices at the end of their service lives to the public collecting points set up for this purpose or point of sale. Details to this are defined by the national law of the respective country. This symbol on the product, the instruction manual or the package indicates that a product is subject to these regulations. By recycling, reusing the materials or other forms of utilising old devices, you are making an important contribution to protecting our environment.

IOTECNIA S.L.  
C/ Puig dels Tudons, 6  
Barberà del Vallès (08210)  
Barcelona (SPAIN) · MADE IN CHINA



Séparez les éléments avant de trier

**Warning**

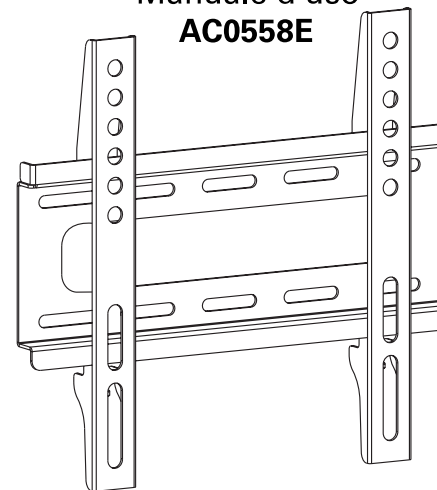
Questo prodotto contiene piccoli componenti che possono essere dannosi per la salute, se ingeriti. Tieni questi componenti lontano dai bambini.

1. Assicurati di avere bene compreso le seguenti istruzioni prima di procedere all'installazione. Se non sei sicuro di come installare il prodotto contatta un installatore professionista.
2. La parete o la superficie di montaggio deve essere in grado di sopportare il peso combinato del supporto e del TV, altrimenti la struttura deve essere rinforzata.
3. Attrezzatura di sicurezza e attrezzi appropriati devono essere utilizzati per il montaggio. Per l'installazione sono necessarie almeno 2 persone. Il mancato utilizzo di attrezzatura di sicurezza può causare danni alle cose, lesioni gravi o persino la morte.

**AXIL**

## SUPPORTO FISSO PER TV LED

Manuale d'uso  
**AC0558E**

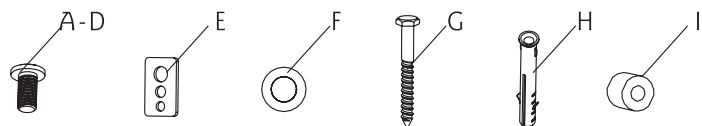
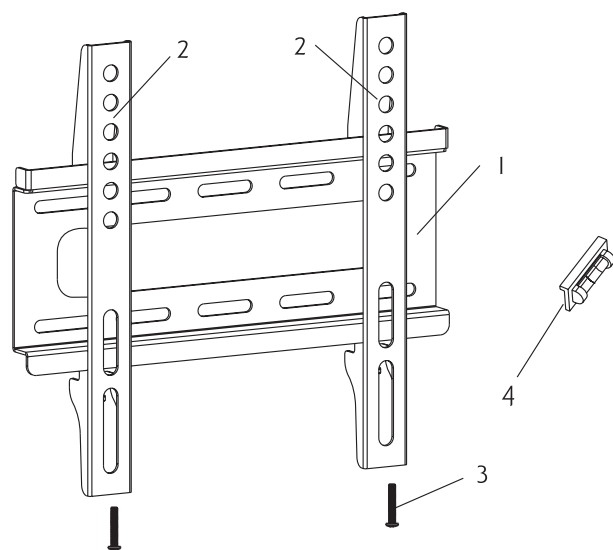


- Gamma dimensioni TV: 14" / 43"
- Peso massimo consentito: 25kg/ 55lbs
- Bloccato da bullone di sicurezza sul retro
- Regolatore di bilanciamento incluso

**CAUTION**

Questo prodotto è stato disegnato per essere installato su pareti di legno pieno o solide pareti a muro. Prima dell'installazione assicurarsi che la superficie di montaggio supporti il peso combinato del dispositivo e del pannello. Non eccedere mai oltre il peso massimo consentito. Questo prodotto è progettato solamente per uso interno. L'utilizzo del prodotto all'estero potrebbe causare guasto al prodotto o lesioni personali.

Contenu:



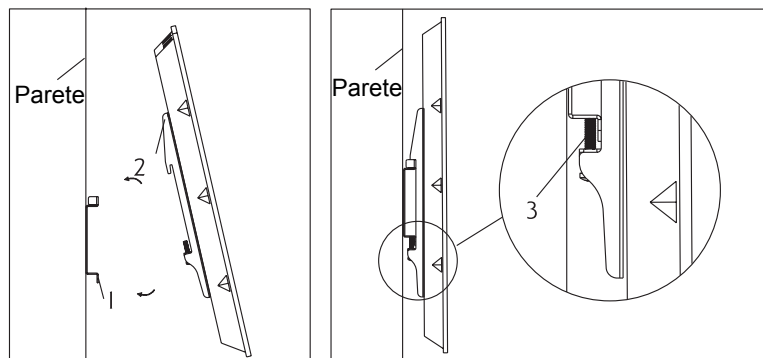
ID	Qtà	Descrizione
1	1	Piastra a muro
2	2	Staffe
3	2	Bullone di sicurezza
4	1	Livella
A	4	M4x25mm bullone
B	4	M5x25mm bullone

ID	Qtà	Descrizione
C	4	M6x25mm bullone
D	4	M8x25mm bullone
E	4	rondella quadrata
F	4	Rondella bullone lungo
G	4	Bullone lungo
H	4	Ancoraggio a Muro
I	4	Distanziatore

### Part 3 - Montaggio del pannello schermo piatto

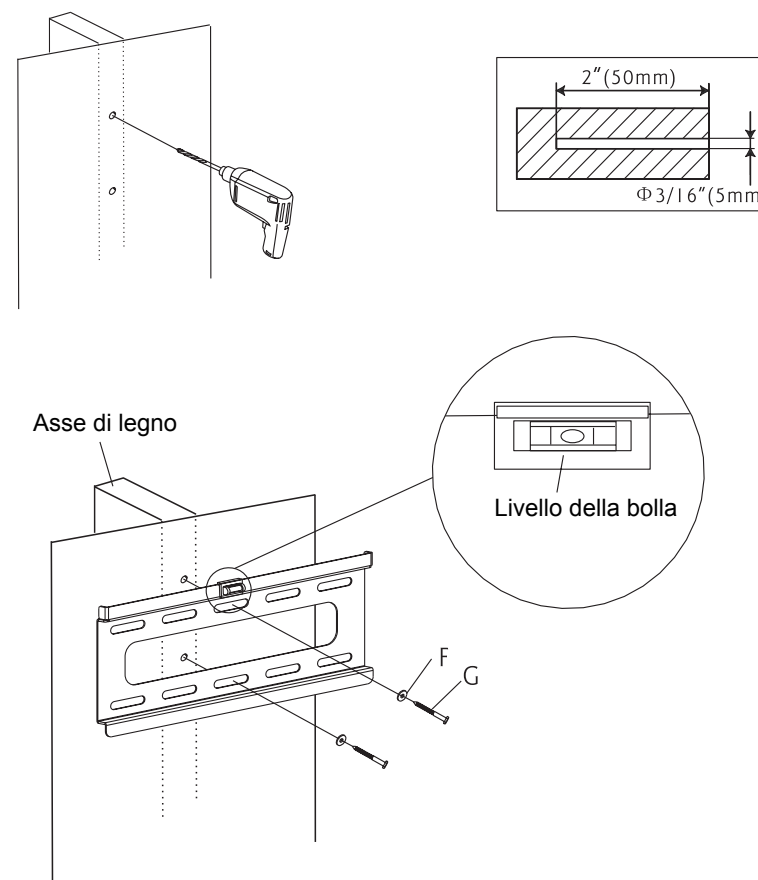
Agganciare la parte superiore di staffe (2) sulla flangia superiore della piastra a parete (1) quindi ruotare lo schermo verso il basso. Serrare la vite di sicurezza (3) su ciascuna staffa per bloccare lo schermo.

NOTA: Utilizzare sempre un assistente o un dispositivo di sollevamento meccanico per sollevare in sicurezza e posizionare dispositivi pesanti.



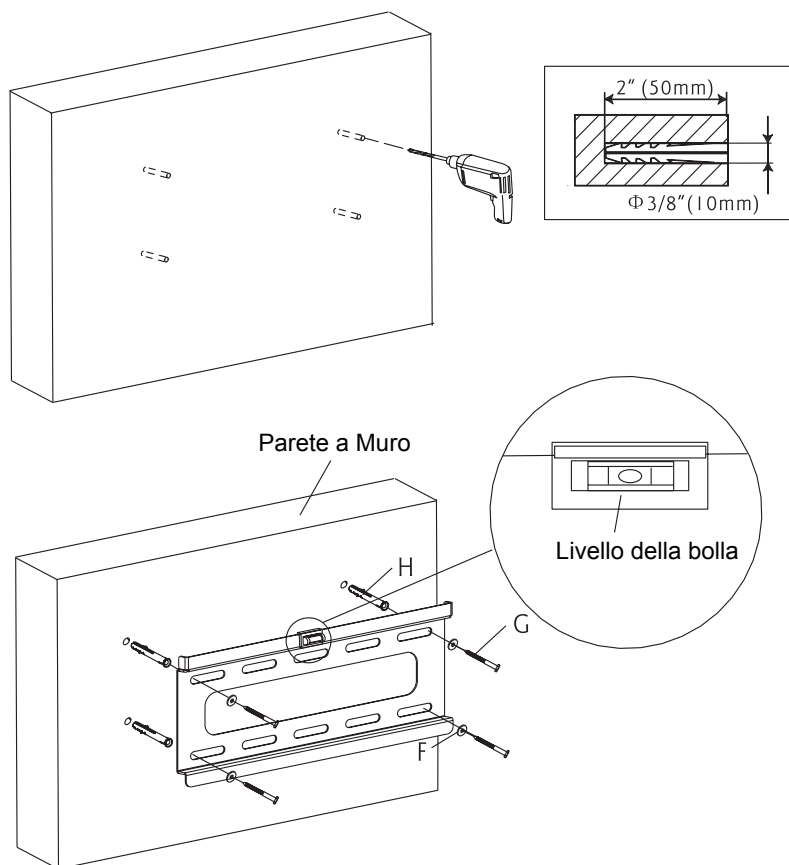
### Part 1a - Montaggio su Legno a Vite

Utilizzare piastra a muro come modello, assicurarsi che sia in squadra e segnare i fori di fissaggio al centro dell'asse di legno. Perfora 5mm di diametro e 50mm di profondità. Livella la piastra e fissala al muro con il bullone lungo (G) e rondella (F). Serra bene le viti evitando di stringere eccessivamente.



### Part 1b - Montaggio a parete di cemento

Livellare la piastra a muro e usarla come modello per contrassegnare i fori. Fori 3/8" (10mm) dia. Fori 2" (50mm) di profondità. Inserisci ancoraggio (H) nei fori e fissa la piastra a muro con lunghe viti (G) e le rondelle (F). Serrare le viti. Non stringere eccessivamente.



### Part 2a - Fissaggio delle staffe allo schermo

Centrare staffe in verticale sul retro dello schermo. Selezionare le piccole viti (A), medie (B o C) o grandi (D). Attaccare le staffe allo schermo utilizzando le quattro viti selezionate, quattro rondelle quadrate (E) e quattro distanziali (I) nella parte superiore e inferiore di ogni staffa. Serrare con fermezza. Non stringere eccessivamente.

