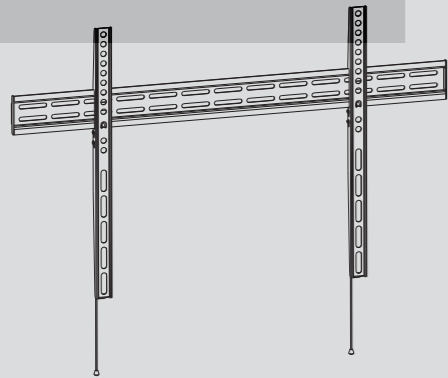


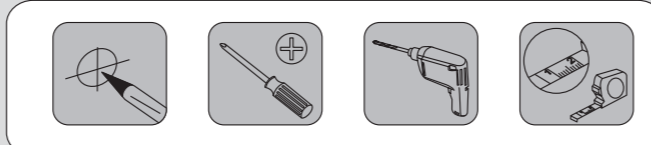
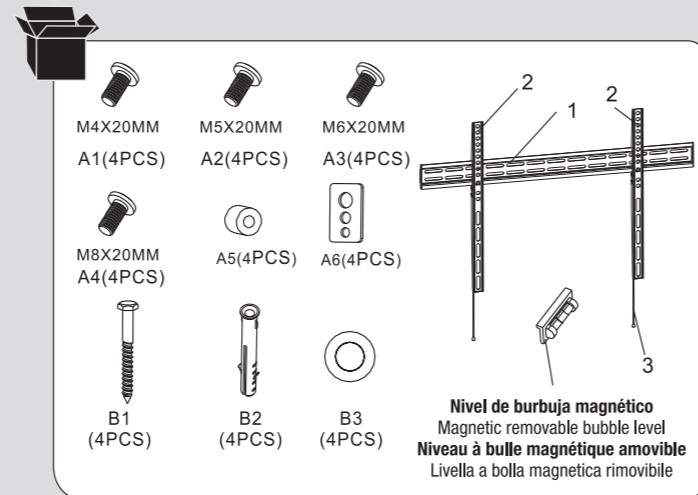
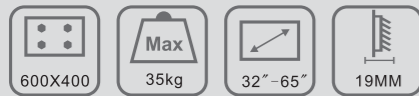
# AXIL



## AC0570E

Installation guide  
Guide d'installation  
Installationsanleitung  
Guia de instalación  
Guia de Instalação  
دليل التركيب  
Guida d'installazione  
組み立ての説明  
Инструкция по установке

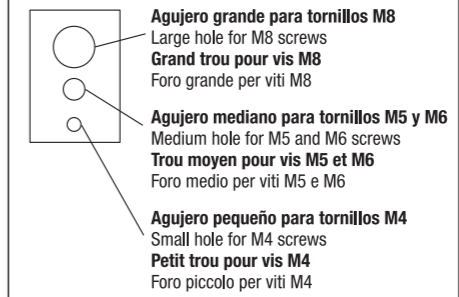
安装说明



## STEP2-A

EN	Attaching Brackets To Screen
FR	Fixer les supports à l'écran
GE	Befestigung des Arms mit Bildschirm
SP	Los dispositivos de fijación a la pantalla
PT	Anexa a suporte com a tela
AR	وصل الذراع بجهاز العرض
IT	Collegare le staffe al visualizzatore
JP	テレビを支柱と装着のこと
RU	Соединить кронштейн с монитором.
CH	将臂跟显示器连接

Arandela cuadrada (A6) / Square washer (A6)  
Rondelle carrée (A6) / Rondella quadrata (A6)

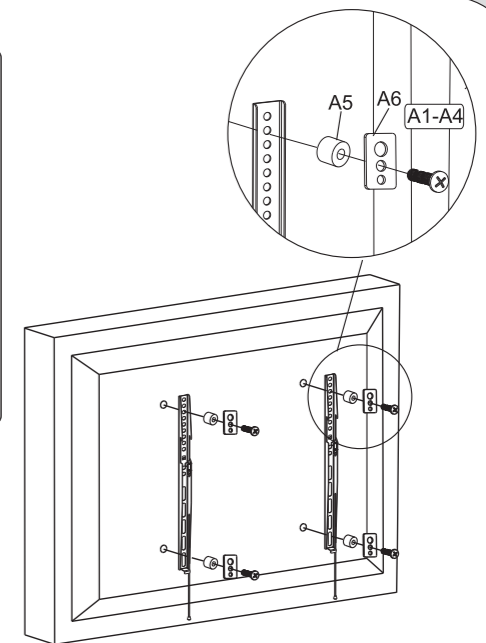


**Agujero grande para tornillos M8**  
Large hole for M8 screws  
Grand trou pour vis M8  
Foro grande per viti M8

**Agujero mediano para tornillos M5 y M6**  
Medium hole for M5 and M6 screws  
Trou moyen pour vis M5 et M6  
Foro medio per viti M5 e M6

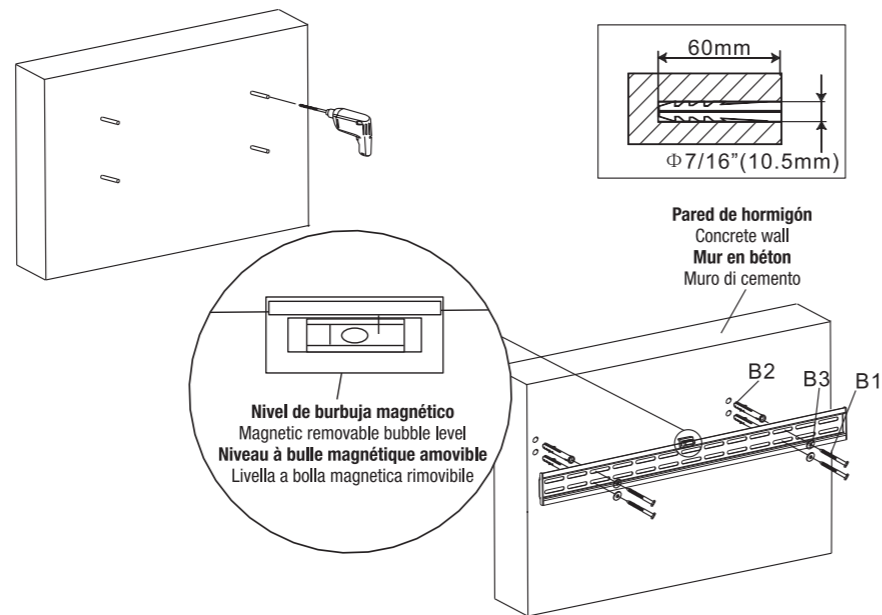
**Agujero pequeño para tornillos M4**  
Small hole for M4 screws  
Petit trou pour vis M4  
Foro piccolo per viti M4

**Advertencia: Si el orificio VESA de su TV es poco profundo, por favor prepare algunos tornillos cortos.**  
Warning: If VESA hole of your TV is shallow, please kindly prepare some short screws by yourself.  
**Avertissement: Si le trou VESA de votre TV est superficiel, veuillez préparer vous-même des vis courtes.**  
Avvertenza: se il foro VESA della TV è poco profondo, si prega di preparare alcune viti corte da soli.



## STEP1-A

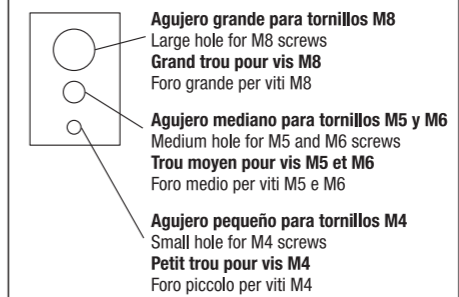
EN	Solid concrete mounting
FR	Montage
GE	Befestigung an stabilen Betonwänden
SP	Montaje en pared de hormigón
PT	Montagem de concreto sólido
AR	تركيب على حائط
IT	montaggio su solido calcestruzzo
JP	コンクリート壁の組み立て
RU	Монтаж на бетонную поверхность
CH	实心混凝土墙的安装



## STEP2-B

For TVs with a curved back or obstruction  
Pour TVs avec un dos incurvé  
Für TV-Geräte mit gebogener Rückseite  
Para Televisores curvados por detrás  
Para TVs com traseira curvada ou obstrução  
للتلفزيونات بمقوس خلفي أو إعاقة  
Per Tv con retro curvo od ostruïto  
テレビの裏面が凹凸の場合  
Для телевизоров с выпуклой тыльной стороной.  
带有弯曲背面或者有阻挡物的显示器

Arandela cuadrada (A6) / Square washer (A6)  
Rondelle carrée (A6) / Rondella quadrata (A6)

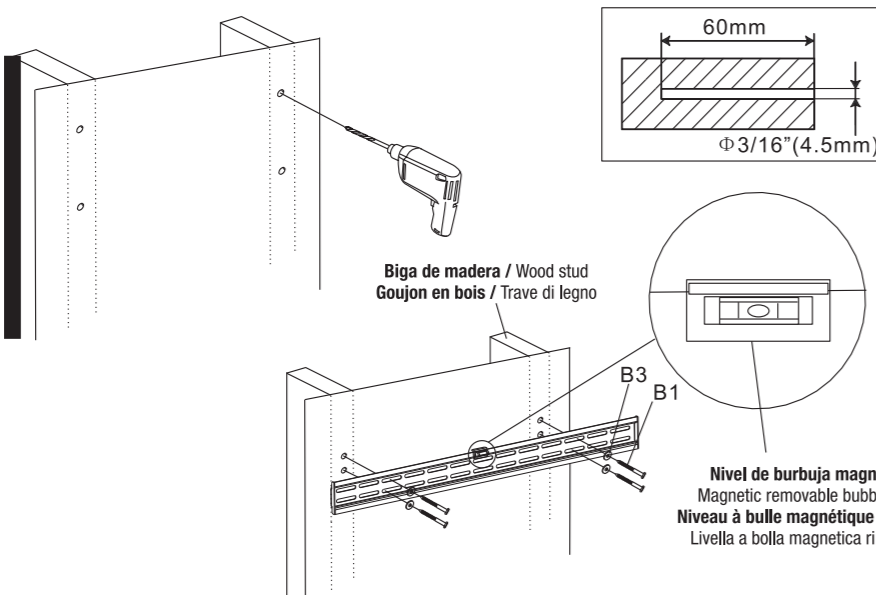
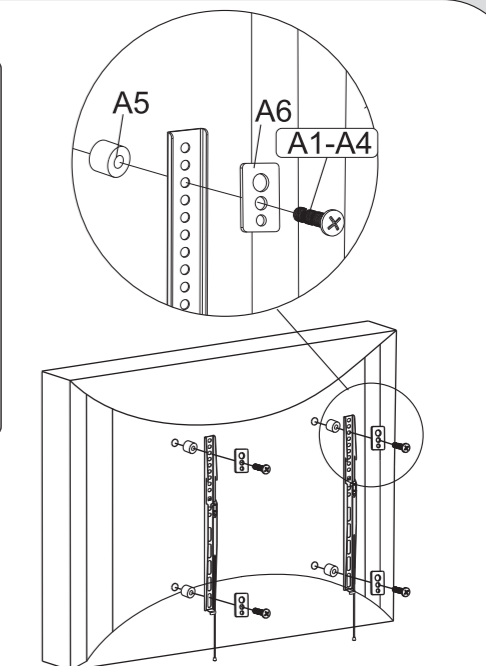


**Agujero grande para tornillos M8**  
Large hole for M8 screws  
Grand trou pour vis M8  
Foro grande per viti M8

**Agujero mediano para tornillos M5 y M6**  
Medium hole for M5 and M6 screws  
Trou moyen pour vis M5 et M6  
Foro medio per viti M5 e M6

**Agujero pequeño para tornillos M4**  
Small hole for M4 screws  
Petit trou pour vis M4  
Foro piccolo per viti M4

**Advertencia: Si el orificio VESA de su TV es poco profundo, por favor prepare algunos tornillos cortos.**  
Warning: If VESA hole of your TV is shallow, please kindly prepare some short screws by yourself.  
**Avertissement: Si le trou VESA de votre TV est superficiel, veuillez préparer vous-même des vis courtes.**  
Avvertenza: se il foro VESA della TV è poco profondo, si prega di preparare alcune viti corte da soli.



## STEP1-B

EN	Wood Stud Mounting
FR	Montage de goujon en bois
GE	Befestigung an Holzträgern
SP	Montaje en viga de madera
PT	Montagem de viga de madeira
AR	تركيب على لوح خشبي
IT	studio di montaggio su legno
JP	木質壁の組み立て
RU	Монтаж на деревянный массив
CH	木质墙柱的安装

## STEP3

EN	Hang the TV onto the wall plate
FR	Accrochez le téléviseur sur la plaque murale
GE	Hängen Sie den TV an die Wand-Platte
SP	Cuelgue el televisor en la placa de pared
PT	Pendura a TV na chapa de parede
AR	تعليق التلفزيون على لوحة الجدار
IT	Mettere la televisore nella parete delle mura
JP	テレビをパネルと装着のこと
RU	Соединить с настенной панелью
CH	将电视挂到墙面板上

