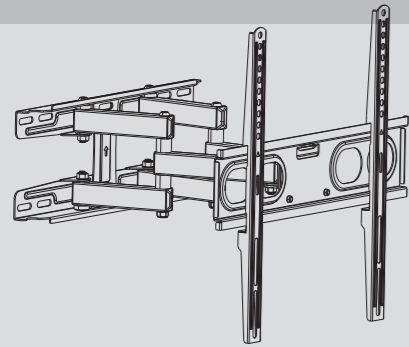
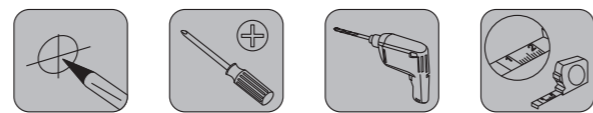
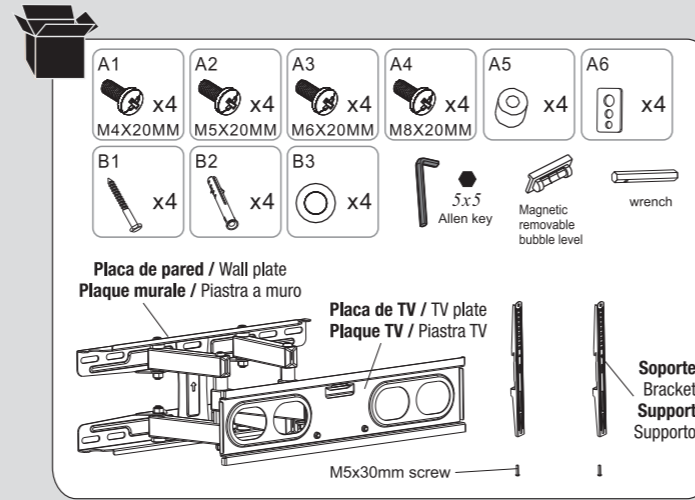
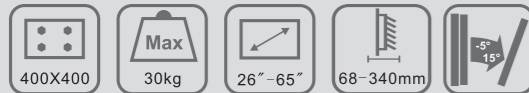


AXIL



AC0593E

Installation guide
Guide d'installation
Installationsanleitung
Guia de instalación
Guia de Instalação
دليل التركيب
Guida d'installazione
組み立ての説明
Инструкция по установке
安装说明

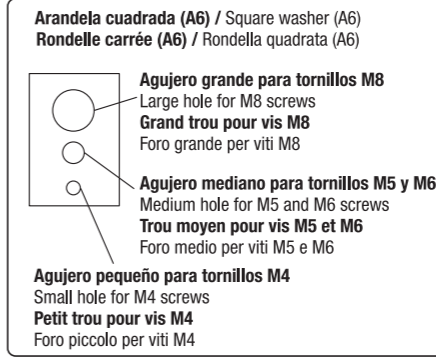


STEP2-A

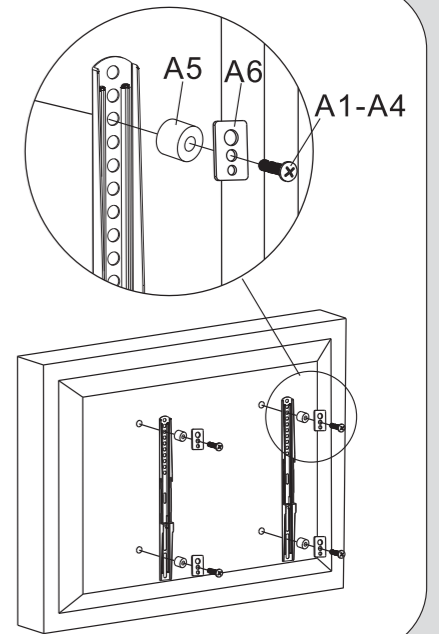
EN	Attaching Brackets To Screen
FR	Fixer les supports à l'écran
GE	Befestigung des Arms mit Bildschirm
SP	Los dispositivos de fijación a la pantalla
PT	Anexa a suporte com a tela
AR	وصل الذراع بجهاز العرض
IT	Collegare le staffe al visualizzatore
JP	テレビを支柱と装着のこと
RU	Соединить кронштейн с монитором.
CH	將臂跟显示器连接

For TVs with a flat back
Pour TVs avec dos plat
Für TV-Geräte mit flacher Rückseite
Para Televisores planos por detrás
Para TVs com traseira plana

للتلفزيونات بمسطح خلفي
Per Tv con retro piatto
テレビの裏面が平坦の場合
Для телевизора с плоской обратной поверхностью
带有平板背面的显示器

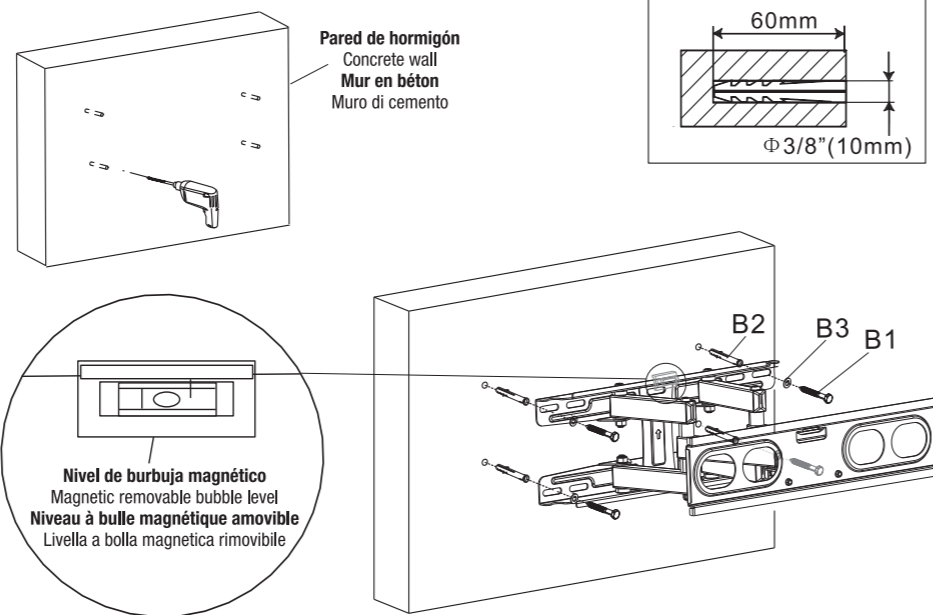


⚠ Advertencia: Si el orificio VESA de su TV es poco profundo, por favor prepare algunos tornillos cortos.
Warning: If VESA hole of your TV is shallow, please kindly prepare some short screws by yourself.
Avertissement: Si le trou VESA de votre TV est superficiel, veuillez préparer vous-même des vis courtes.
Avvertenza: se il foro VESA della TV è poco profondo, si prega di preparare alcune viti corte da soli.



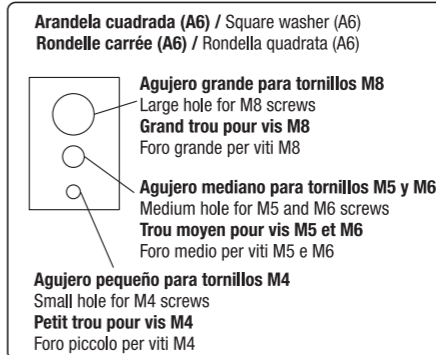
STEP1-A

EN	Solid concrete mounting
FR	Montage
GE	Befestigung an stabilen Betonwänden
SP	Montaje en pared de hormigón
PT	Montagem de concreto sólido
AR	طواحل على عبيكرت
IT	montaggio su solido calcestruzzo
JP	コンクリート壁の組み立て
RU	Монтаж на бетонную поверхность
CH	实心混凝土墙的安装

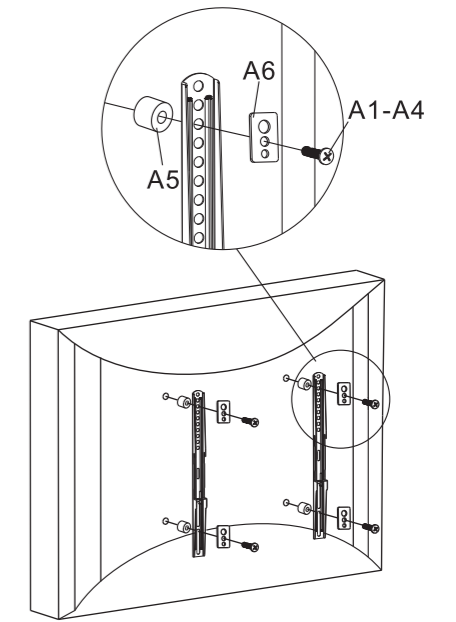


STEP2-B

For TVs with a curved back or obstruction
Pour TVs avec un dos incurvé
Für TV-Geräte mit gebogener Rückseite
Para Televisores curvados por detrás
Para TVs com traseira curvada ou obstrução
للتلفزيونات بمقوس خلفي أو إعاقة
Per Tv con retro curvo od ostruio
テレビの裏面が凹凸の場合
Для телевизоров с выпуклой тыльной стороной.
带有弯曲背面或者有阻挡物的显示器

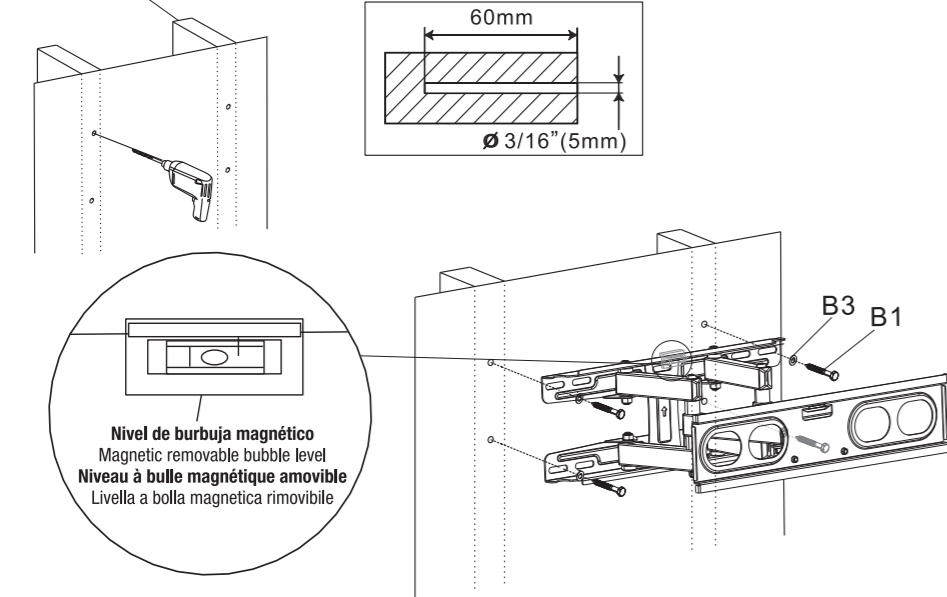


⚠ Advertencia: Si el orificio VESA de su TV es poco profundo, por favor prepare algunos tornillos cortos.
Warning: If VESA hole of your TV is shallow, please kindly prepare some short screws by yourself.
Avertissement: Si le trou VESA de votre TV est superficiel, veuillez préparer vous-même des vis courtes.
Avvertenza: se il foro VESA della TV è poco profondo, si prega di preparare alcune viti corte da soli.



Biga de madera / Wood stud

Goujon en bois / Trave di legno



STEP1-B

EN	Wood Stud Mounting
FR	Montage de goujon en bois
GE	Befestigung an Holzträgern
SP	Montaje en viga de madera
PT	Montagem de viga de madeira
AR	يبيشخ دوماعب ببيكرت
IT	studio di montaggio su legno
JP	木質壁の組み立て
RU	Монтаж на деревянный массив
CH	木质墙柱的安装

STEP3

EN	Hang the TV onto the wall plate
FR	Accrochez le téléviseur sur la plaque murale
GE	Hängen Sie den TV an die Wand-Platte
SP	Cuelgue el televisor en la placa de pared
PT	Pendura a TV na chapa de parede
AR	تعليق التلفزيون على لوحة الجدار
IT	Mettere la televisore nella parete delle mura
JP	テレビをパネルと装着のこと
RU	Соединить с настенной панелью
CH	将电视挂到墙面板上

