

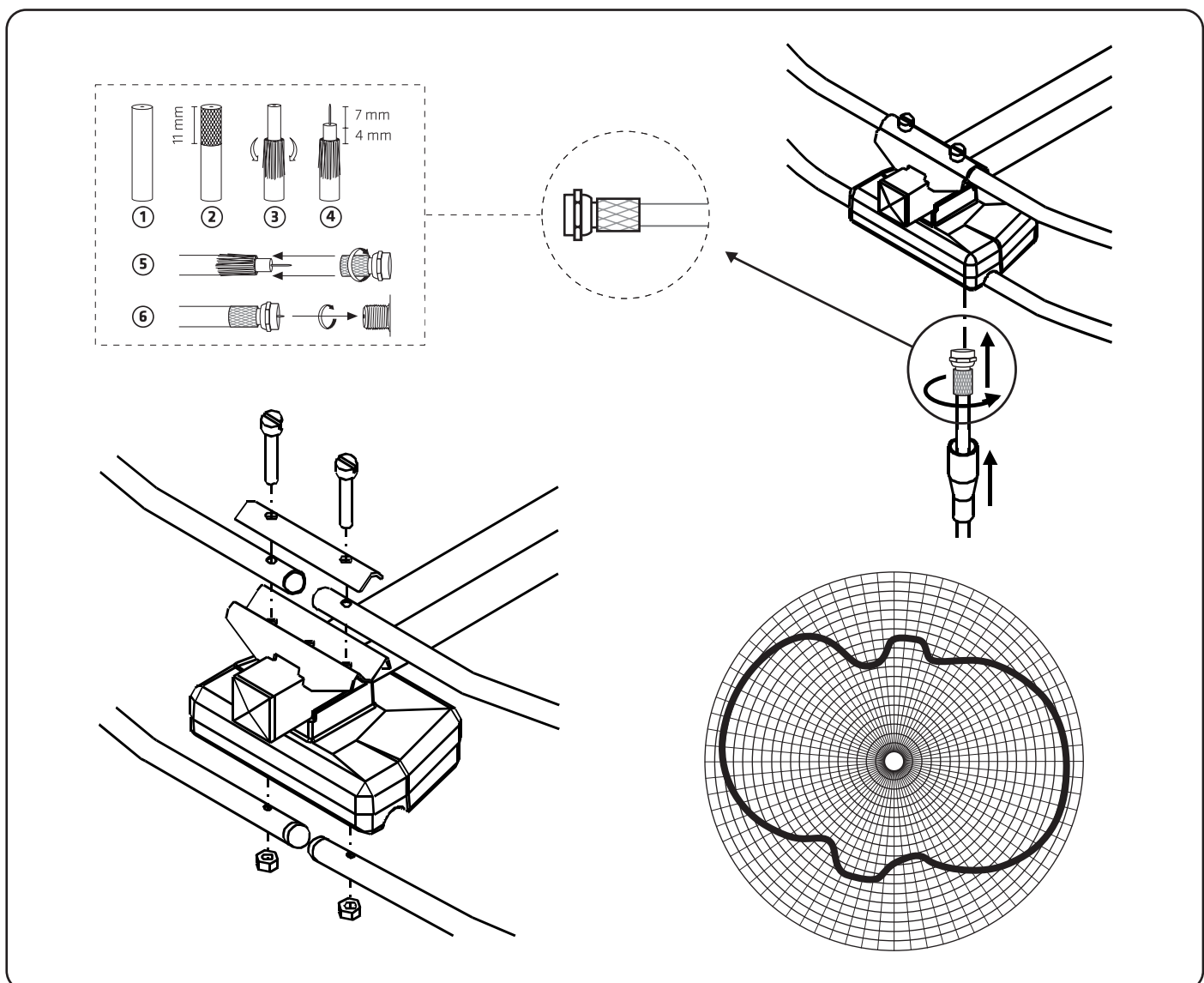
# Antena FM

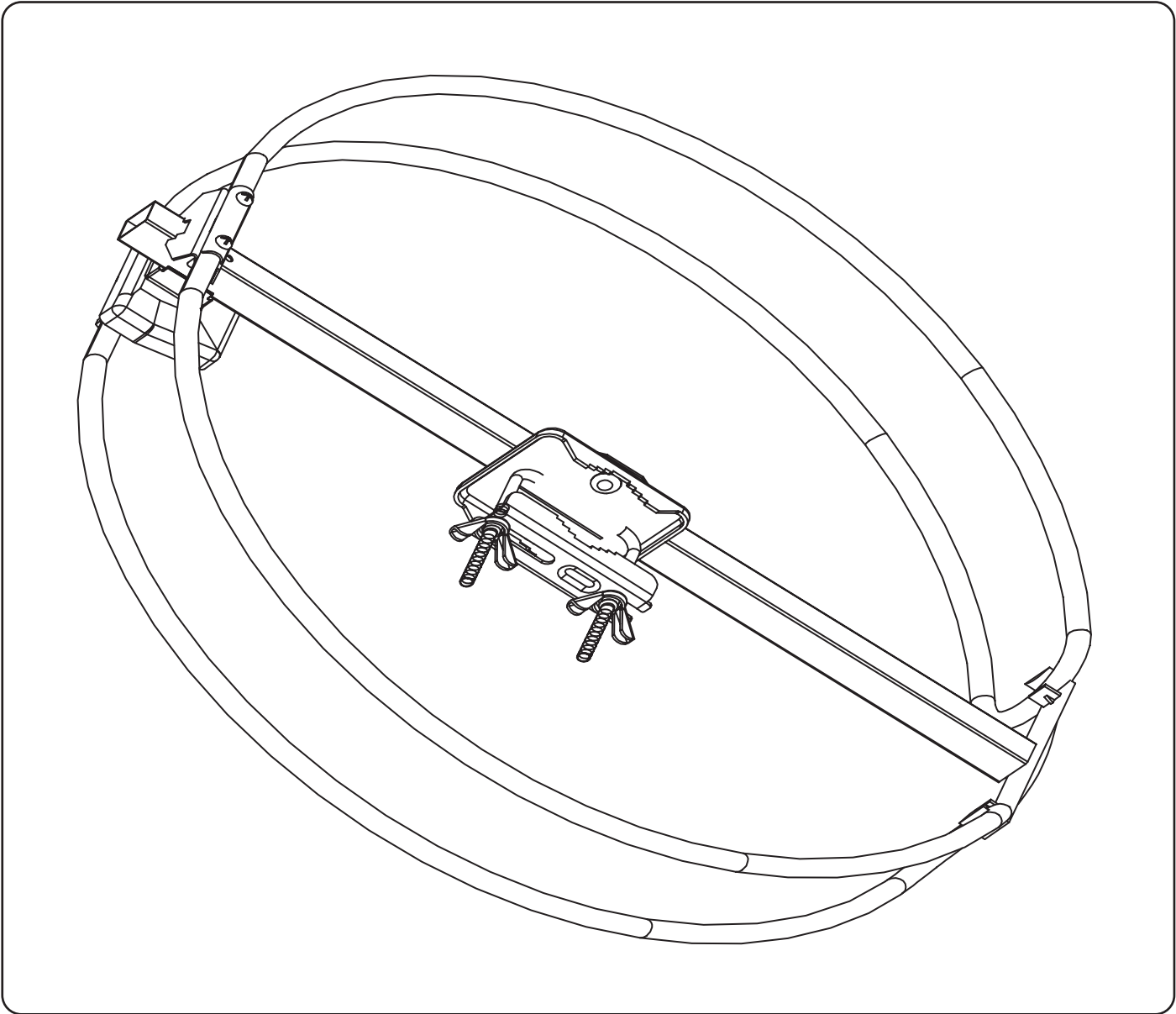
## Antena FM circular / Antenne FM circulaire / Antenna FM circolare Antena FM circular / Circular FM antenna / Kružna FM antena

Información Técnica / Information Technique / Informazioni Tecnica / Informação Tecnica / Technical Information / Tehničke informacije:

Frecuencia Fréquence Frequenza Frecüência Frequency Frekvencija	Impedancia Impédance Impedenza Impedância Impedance Impedancija	Nº elementos N. éléments Numero di elementi Nº Elementos Numb. of elements Br. elemenata	Ganancia Gain Guadagno Ganho Gain Pojačanje	Relación delante/detrás Relation avant/derrière Relazione davanti/dorso Relacion diante/detras Front/Back ratio Odnos pojačanja naprijed/natrag	Ancho de Haz (V/H) Largeur de Haz (H/V) Larghezza di Raggio (H/V) Largo de Faz (H/V) Beam Width (H/V) Širina snopa (Š/V)	Longitud Longueur Lunghezza Longitude Lenght Duljina
<b>87,5~108 MHz</b>	<b>75 Ω</b>	<b>1</b>	<b>4 dBi</b>	-	<b>360°</b>	<b>Ø 512 mm</b>

Instrucciones de montaje / Instruction d'Assemblage / Istruzione di montaggio / Instruções de montagem Assembly instructions / Upute za sastavljanje:





Séparez les éléments avant de trier